

Преобразователь частоты

GERTZ 900 (M-driver)

Руководство по эксплуатации



ver. 1.6

Оглавление

Глава 1 Информация по технике безопасности и меры предосторожности.....	3
1.1 Информация по технике безопасности.....	3
1.2 Общие меры предосторожности.....	4
1.3 Информация об оборудовании	6
Данные заводской таблички.....	6
Модельный ряд.....	6
Габаритные размеры	7
Технические характеристики	9
Схема подключения	10
Описание клемм	11
Глава 2 Инструкция по параметрам.....	13
F0 Основные параметры.....	13
F1 Параметры клемм входов и выходов.....	16
F2 Параметры кривой U/f.....	22
F3 Параметры режима Старт/Стоп	24
F4 Многоскоростной режим	27
F5 ПИД-регулятор и параметр подачи воды при постоянном давлении	29
F6 Расширенные функциональные параметр.....	33
F7 Параметры связи.....	36
F8 Режим управления двигателем.....	37
F9 Расширенный параметр управления двигателем.....	39
U0 Группа параметров мониторинга	43
Протокол связи Modbus-RTU	45
Глава 3 Техническое обслуживание и устранение неполадок	48
3.1 Плановое техническое обслуживание.....	48
Коды ошибок и причины	49

Глава 1 Информация по технике безопасности и меры предосторожности

1.1 Информация по технике безопасности

Внимательно прочитайте эту главу при установке и вводе в эксплуатацию частотного преобразователя (далее по тексту ЧП) и соблюдайте меры предосторожности, требуемые в этой главе. Мы не несем ответственность за любые травмы или убытки, вызванные неправильной эксплуатацией оборудования.

В данном руководстве меры предосторожности подразделяются на следующие категории:

ОПАСНО!!	Не устанавливайте ЧП, если при распаковке Вы обнаружите попадание воды в устройство, отсутствие комплектующих или механические повреждения!
	Не используйте поврежденные провода для подключения ЧП.
	Не проводите никаких испытаний изоляции двигателя и на устойчивость к перепадам напряжения на не обесточенном оборудовании
	Прежде чем прикасаться к ЧП, отключите источник питания. После отключения питания на клеммах в течение десяти минут будет сохраняться высокое напряжение
	Вращающийся двигатель может подавать электрическую энергию обратно на ЧП, прежде чем прикасаться к нему, убедитесь, что двигатель остановлен или отсоединен от ЧП.
	Перед подключением кабеля убедитесь, что на клемме питания нет напряжения.
	Заземлите ЧП. Провод заземления должен выдерживать максимальный ток замыкания, ограниченный предохранителем или автоматическим выключателем
Предостережение!!!	ЧП требует бережной транспортировки
	Храните ЧП вдали от горючих материалов и электрических проводов
	ЧП лучше всего использовать внутри помещений, ЧП класса IP20 должны устанавливаться в среде с уровнем загрязнения 2 или в корпусе с уровнем защиты IP54 и выше.
	При установке ЧП обеспечьте достаточный отвод тепла и не сверлите отверстия рядом с ним, так как пыль от сверления и металлический мусор могут попасть внутрь
	Избегайте попадания оголенных концов провода, винтов и других посторонних предметов в ЧП
	Не подключайте кабели питания к выходным клеммам (U, V, W)
	Не подключайте тормозной резистор между клеммами шины постоянного тока DC+ и DC-.
	Не рекомендуется устанавливать устройства автоматического управления (контакторы) между ЧП и двигателем
	Соблюдайте минимальное расстояние в 100 мм между питающим кабелем и кабелем управления, перекрещивание кабелей допустимо только под углом 90 градусов. Убедитесь, что все клеммы закреплены с соответствующим моментом затяжки
	Двигатель может запуститься сразу после включения питания.
Убедитесь, что напряжение питания, частота и количество фаз соответствуют номинальной мощности ЧП	

	При автоматической настройке двигателя обратите внимание, что двигатель может вращаться
	ЧП управляет двигателем, чтобы он работал с частотой вращения выше или ниже номинальной. Если требуется, чтобы двигатель работал с повышенной скоростью, нужно уточнить, возможно ли это у производителей двигателей
	Не включайте и не выключайте ЧП часто, так как это может сократить срок его службы. Допускается повторное включение питания ЧП через 10 минут после выключения
	В районе с высотой более 1000 м требуется снижение скорости
	Установка и подключение ЧП допускается только квалифицированным персоналом
	Не пытайтесь отремонтировать ЧП самостоятельно при возникновении ошибок. Свяжитесь с нами для получения дополнительной помощи

1.2 Общие меры предосторожности

1. Требования к устройству защиты от остаточного тока (УЗО)

Во время работы ЧП генерирует высокий ток утечки, который протекает по проводнику защитного заземления. Необходимо установить УЗО типа В на первичной стороне источника питания. При выборе УЗО следует учитывать переходный и установившийся ток утечки на землю. Вы можете выбрать УЗО с функцией подавления высоких частот или УЗО общего назначения с относительно большим остаточным током.

2. Испытания изоляции двигателя

Необходимо проводить проверку изоляции двигателя при первом использовании, а также при повторном использовании после длительного хранения, чтобы не испортить ЧП. Во время испытания изоляции двигатель должен быть отсоединен от ЧП. Для проверки рекомендуется использовать мегаомметр напряжением 500 В. Сопротивление изоляции должно быть не менее 5 МОм.

3. Тепловая защита двигателя

Если номинальная мощность выбранного двигателя не соответствует номинальной мощности ЧП, отрегулируйте параметры защиты двигателя на панели управления ЧП или установите тепловое реле в цепь для защиты двигателя.

4. Работа на частоте более 50 Гц

ЧП обеспечивает выходную частоту от 0 до 500 Гц. Если требуется, чтобы ЧП работал на частоте более 50 Гц, учитывайте мощность механических устройств.

5. Вибрация

ЧП может войти в механический резонанс на некоторых выходных частотах, что станет причиной повышенного шума и вибрации. Этого можно избежать, установив несущую частоту.

6. Нагревание и шум двигателя

Выходной сигнал ЧП представляет собой волну широтно-импульсной модуляции (ШИМ) с определенными частотами, поэтому температура двигателя, шум и вибрация могут быть немного выше, чем при работе от сети (50 Гц).

7. Варистор или конденсатор на выходе ЧП

Не устанавливайте конденсатор для повышения коэффициента мощности или чувствительный к напряжению резистор молниезащиты на выходе ЧП, поскольку на выходе ЧП используется ШИМ-волна. В противном случае ЧП может пострадать от кратковременной перегрузки по току или выйти из строя.

8. Контакттор на клемме ввода-вывода ЧП

Когда контакттор установлен между входом ЧП и источником питания, ЧП нельзя запускать или останавливать путем включения или выключения контакттора. Если необходимо управление ЧП с помощью контакттора, временной интервал между переключениями должен составлять не менее одного часа, поскольку частые циклы зарядки и разрядки сократят срок службы конденсатора внутри ЧП. Если контакттор установлен между выходом ЧП и двигателем, не выключайте контакттор, когда ЧП активен. В противном случае модули внутри ЧП могут быть повреждены.

9. Использование ЧП при различных напряжениях в сети

ЧП нельзя использовать за пределами допустимого диапазона напряжений, указанного в данном руководстве. Это может привести к повреждению компонентов ЧП. При необходимости используйте устройство для повышения или снижения напряжения.

10. Запрет на изменение трехфазного ввода на двухфазный

Не заменяйте трехфазный вход ЧП на двухфазный. В противном случае это приведет к повреждению оборудования.

11. Защита от удара молнии

ЧП имеет встроенное устройство защиты от перегрузки по току молнии. Но при использовании ЧП на местности, подверженной ударам молнии, пользователю необходимо установить устройство защиты от молнии перед ЧП для увеличения срока службы устройства.

12. Температура окружающей среды

Нормальная температура окружающей среды для использования ЧП составляет -10...+40 °С. При температуре более 40 °С необходимо снизить нагрузку на ЧП. При каждом повышении температуры окружающей среды на градус требуется снижение мощности на 1,5 %. Максимальная допустимая температура окружающей среды составляет 50 °С.

13. Высота над уровнем моря

В местах, где высота над уровнем моря превышает 1000 м и охлаждающий эффект снижается из-за разреженности воздуха, необходимо снизить мощность ЧП. При увеличении высоты над уровнем моря на каждые 100 м, снижайте мощность на 1%. Максимально допустимая высота над уровнем моря составляет 3000 метров.

14. Особое использование

Если необходимо подключение ЧП способом отличным от рекомендуемой схемы подключения в данном руководстве, необходимо проконсультироваться с нами.

15. Утилизация

Конденсаторы внутри ЧП могут взорваться при их сгорании. При сгорании пластиковых деталей образуется ядовитый газ. ЧП необходимо утилизировать как промышленный отход.

16. Совместимость с двигателями

Настройка ЧП по умолчанию предназначена для асинхронных двигателей с 4-полусной обмоткой. Для других типов двигателей выберите ЧП в соответствии с параметрами двигателя. Для оптимизации работы необходимо выполнить автоматическую настройку двигателя или изменить значения по умолчанию в зависимости от фактических условий.

1.3 Информация об оборудовании

Частотные преобразователи были протестированы и проинспектированы перед отправкой с завода. Перед распаковкой товара, проверьте упаковку товара на предмет повреждений, вызванных небрежной транспортировкой, а также на соответствие технических характеристик и типа товара заказу. Если есть какие-либо вопросы, свяжитесь с поставщиком продукции.

Данные заводской таблички

Преобразователь частоты M-Driver серии 900 маркируются следующим образом:

900 - 0075 G 3 EE 0001

серия

Мощность:
0007= 0,75 кВт
....
0075 = 7,5 кВт
....

тип преобразователя частоты
G — общий тип
M — мини тип

Входное напряжения:
1 — 1 ф 220 В
3 — 3 ф 380 В

Дата производства

Серийный номер

Модельный ряд

Частотные преобразователи **мини типа** с однофазным входом 220 В (900-xxxM1):

Модель	Мощность, кВт	Номинальный выходной ток, А	Типоразмер
900-0007M1	0,75	4	A00M
900-0015M1	1,5	7	A00M

Частотные преобразователи **мини типа** с трехфазным входом 380 В (900-xxxM3)

Модель	Мощность, кВт	Номинальный выходной ток, А	Типоразмер
900-0007M3	0,75	2,5	A00M
900-0015M3	1,5	3,7	A00M
900-0022M3	2,2	5,1	A00M

Частотные преобразователи **общего типа** с однофазным входом 220 В (900-xxxG1)

Модель	Мощность, кВт	Номинальный выходной ток, А	Типоразмер
900-0007G1	0,75	4	A00
900-0015G1	1,5	7	A00
900-0022G1	2,2	10	A01

Частотные преобразователи **общего типа** с трехфазным входом 380 В (900-xxxG3)

Модель	Мощность, кВт	Номинальный выходной ток, А	Типоразмер
900-0007G3	0,75	2,5	A00
900-0015G3	1,5	3,7	A00
900-0022G3	2,2	5,1	A00
900-0040G3	4	8,5	A01
900-0055G3	5,5	13	A02
900-0075G3	7,5	16	A02
900-0110G3	11	25	A03
900-0150G3	15	32	A03
900-0185G3	18,5	38	A04
900-0220G3	22	45	A04

Габаритные размеры

Типоразмер	Мощность	Габаритные размеры (ДхШхВ), мм			Монтажные размеры (ДхВ), мм		Диаметр отверстия, мм
		Д	Ш	В	Д	В	
A00M	0,75-1,5 кВт (220 В) 0,75-2,2 кВт (380 В)	86	123	153	76	153	5
A00	0,75-1,5 кВт (220 В) 0,75-2,2 кВт (380 В)	86	131,5	170	75	159	5
A01	2,2 кВт (220 В) 4 кВт (380 В)	96	151	180	83,6	165,2	5
A02	5,5-7,5 кВт	113	166,5	221,6	98,7	202	5
A03	11-15 кВт	160	171,5	265	143	244,5	6,5
A04	18,5-22	192	171,5	302,5	172	277	8,5

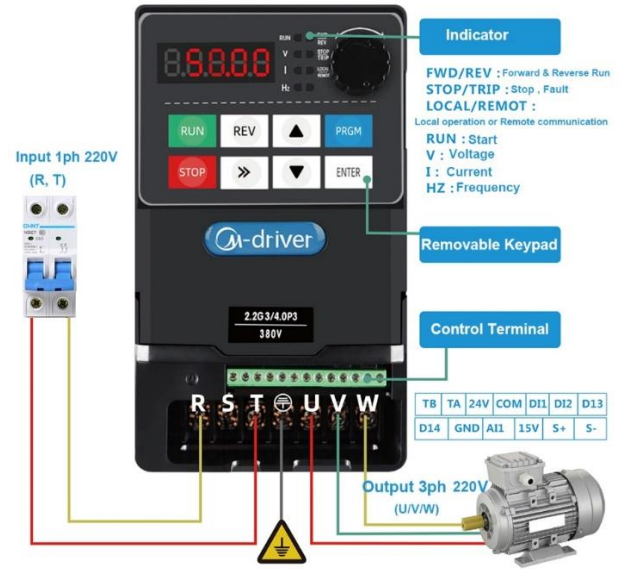
- В связи с обновлением линейки габаритные размеры могут быть изменены без предварительного уведомления. Для получения подробной информации обратитесь к продавцу.

Данная серия частотных преобразователей представлена двумя вариантами:

- мини тип (mini vfd)
- общий тип (general vfd)



общий тип (general vfd)



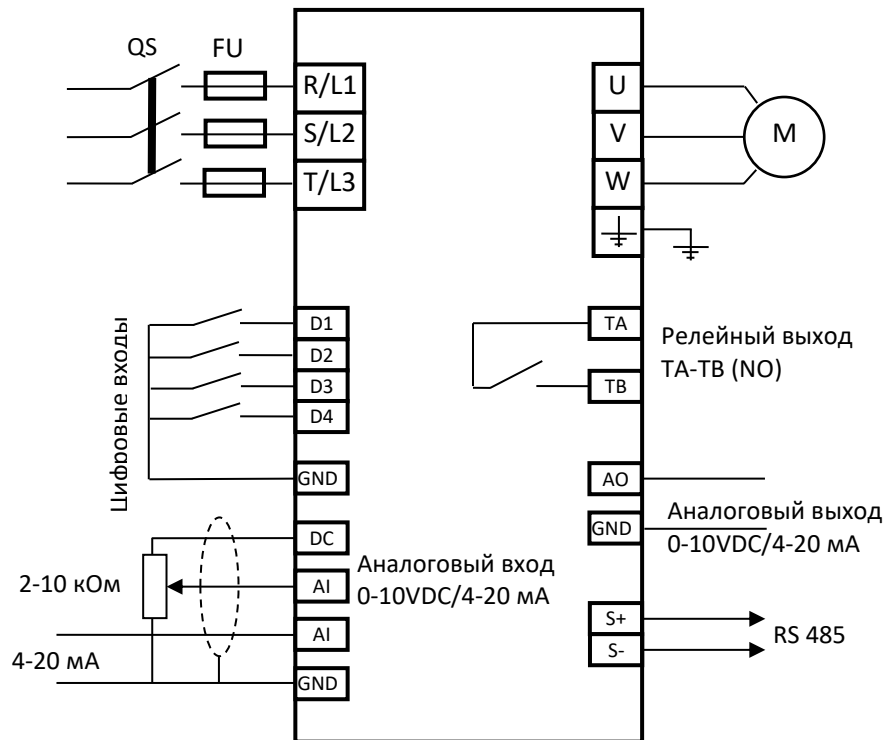
мини тип (mini vfd)

Технические характеристики

Максимальная частота	0-500 Гц	
Несущая частота	0,5-16 кГц; несущая частота автоматически регулируется в соответствии с характеристиками нагрузки	
Разрешение по частоте	Аналоговое значение	0,01 В, соответствует максимальной частоте×0,1%
	Цифровое значение	0,1 Гц
Режимы управления	Векторное управление без обратной связи (SVC); Управление U/f	
Пусковой момент	Тип G: 0,5 Гц/150 % (SVC);	
Диапазон скоростей и точность	1:100 (SVC) ±0,5% (SVC)	
Перегрузочная способность	Тип G: 150 % 60 с, 180 % 3 с	
Время разгона/торможения	0-500 с	
Режим напряжение/частота (U/f)	линейная кривая квадратная кривая многоточечная кривая U/f	
Основные функции	Торможение постоянным током, многоскоростной режим, встроенный ПИД-регулятор, защита от перенапряжения и тока, временные функции, поддержка протокола Modbus (кроме мини версий преобразователей)	
Защиты	От короткого замыкания двигателя при включении питания, защита от обрыва выходной фазы, защита от перегрузки по току, защита от перенапряжения, защита от пониженного напряжения, защита от перегрева и защита от перегрузки и др.	
Способы задания основной частоты	Цифровое задание, задание аналоговым сигналом, многоскоростное задание, задание ПИД-регулятором, задание по коммуникационному протоколу	
Температура окружающей среды	От -10 °С до +40 °С (снижение номинальных характеристик при температуре окружающей среды от 40 °С до 50 °С)	
Влажность	Относительная влажность менее 95%, без конденсации	

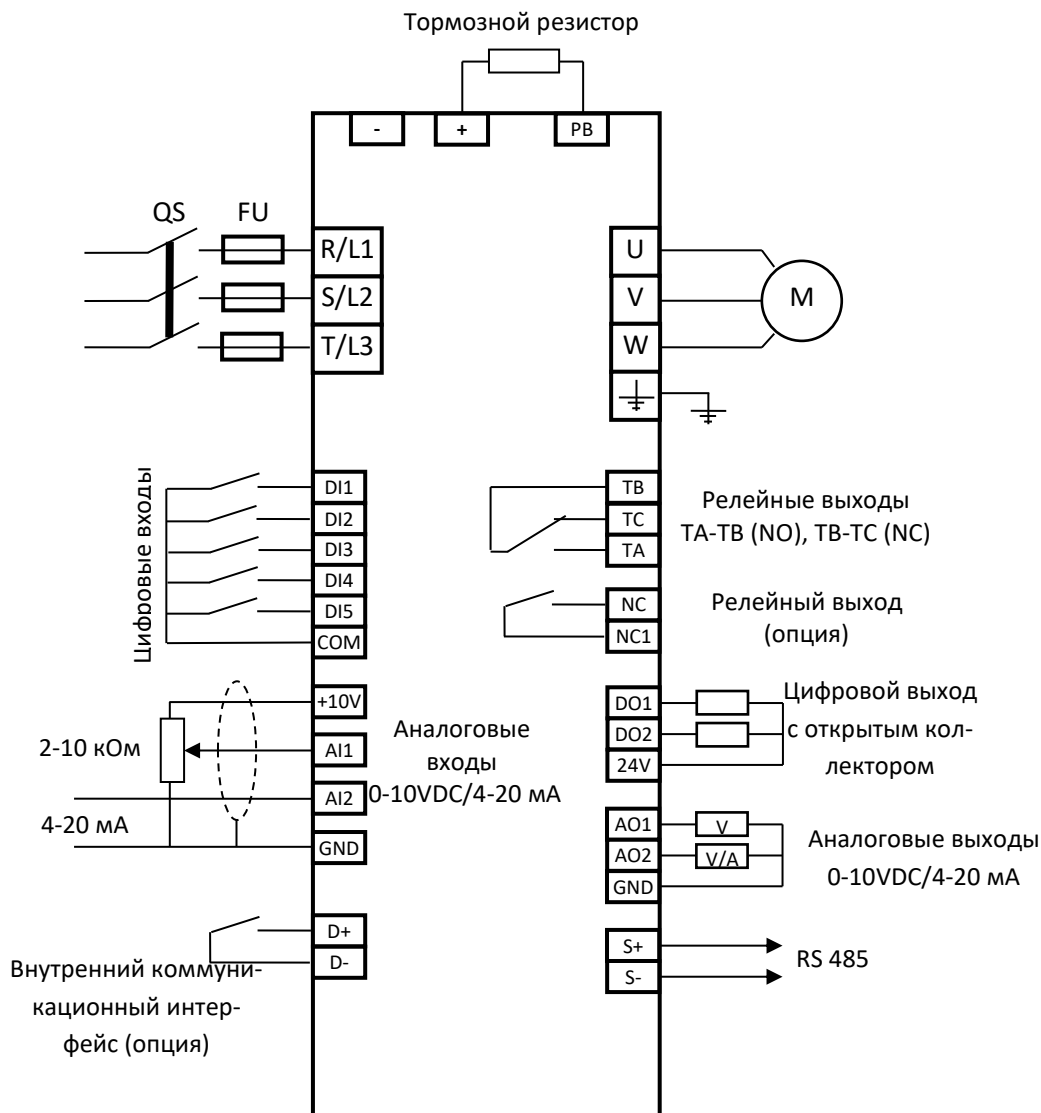
Схема подключения

Схема подключения трехфазного инвертора мини-типа 380 В (до 2.2кВт):



Частотные преобразователи с входным напряжением 220В (1 фаза) подключаются к входным клеммам R и T.

Схема подключения трехфазного частотного преобразователя 380 В общего типа:



- * **Дополнительный релейный выход NC-NC1 является опцией.**
- * Встроенный тормозной модуль имеется в ЧП мощностью 0,75 ~ 5,5 кВт, внешний тормозной резистор подключается к клеммам "+" и PB.
- * ЧП мощностью более 5,5 кВт необходимо подключить к внешнему модулю торможения

Описание клемм

Силовые клеммы

Обозначение	Наименование	Описание
R, S, T	Клемма ввода трехфазного питания	Клеммы подключения трехфазного питания переменного тока, для однофазного ЧП подключите питание к клеммам R, T
U, V, W	Выходные клеммы	Подключение мотора
P+, PB	Внешний тормозной модуль	Подключение внешнего тормозного резистора
⊥	Клемма заземления	Земля

Клеммы управления:

1) Клеммы управления инвертором мини-типа:

TA	TB	DC	AI	DI1	DI2	DI3	DI4	GND	AO	S+	S-
----	----	----	----	-----	-----	-----	-----	-----	----	----	----

*S+, S- для внешнего расширения, опционально через доп. модуль

2) Клеммы управления инвертором общего типа:

NC	NC1	DI1	DI2	DI3	DI4	DI5	S-	S+	AI1	AO1	D+
TA	TB	TC	DO1	COM	DO2	24V	AO2	GND	AI2	10V	D-

*NC, NC1 - дополнительный релейных выход, опционально

Клеммы управления

Клеммы	Наименование	Описание
10 V, GND DC, GND	Питание 10В	Обеспечивает подачу питания +10 В для внешних устройств с максимальным выходным током 10 мА. Обычно используется в качестве рабочего источника питания для внешнего потенциометра. Диапазон сопротивления потенциометра составляет 1-5 кОм.
AI1, GND	Аналогового входа №1	1. Диапазон напряжения на входе: 0-10 В 2. Сопротивление на входе: 22 кОм
AI2, GND	Аналогового входа №2	1. Диапазон постоянного тока на входе 0-10 В /0-20 мА, выбирается переключкой на плате управления. 2. Сопротивление на входе: 22 кОм при вводе напряжения. При вводе тока 500 Ом или 250 Ом настраивается с помощью JP2.
DI1, COM	Дискретный вход DI1	1. Изоляция оптической связи, биполярный вход. 2. Входное сопротивление: 2,4 кОм. 3. Диапазон входного напряжения электрического уровня: 9–30 В.
DI2, COM	Дискретный вход DI2	
DI3, COM	Дискретный вход DI3	
DI4, COM	Дискретный вход DI4	
DI5, COM	Дискретный вход DI5	
T/A-T/B T/B-T/C	Релейный выход (CO)	NO NC
DO1-COM	Дискретный выход №1	В моделях до 4кВт дискретные выхода отсутствуют. Выходное напряжение: 0-24В Выходной ток: 0-50мА
DO2-COM	Дискретный выход №2	
AO1	Аналоговый выход №1	Аналоговый выход AO1 0-10В/4-20мА AO2 в резерве
AO2	Аналоговый выход №2	
S+, S-	RS-485	Интерфейс для протокола Modbus RTU (опция через доп. плату для моделей до 4кВт)

Глава 2 Инструкция по параметрам

F0 Основные параметры

Код	Значение	Описание	Диапазон	По умолчанию
F0-00	Выбор источника команд	0: команда запуска с панели управления 1: команда запуска с терминала (клемм) 2: команда запуска по протоколу связи	0-2	0
F0-01	Выбор источника задания основной частоты	0: настройка функционального кода, память при отключении питания 1: панельный потенциометр 2: АП 4: Многосегментная команда 5: PLC 6: Подача воды под постоянным давлением 7: Общий PID -регулятор 8: Протокол Modbus RTU	0-9	0
F0-02	Выбор вспомогательного источника частоты	0: Настройка функционального кода, память при отключении питания 1: Панельный потенциометр 2: АП 4: Многосегментная команда 5: PLC 6: Подача воды под постоянным давлением 7: Общий PID -регулятор 8: Протокол Modbus RTU	0-9	0
F0-03	Выбор источника частоты	Разряд числа: единицы: выбор источника частоты 0: основной источник частоты 1: первичные и вторичные результаты операции (соотношение операций определяется в десятичном разряде) 2. переключение между источником основной частоты и источником вспомогательной частоты. 3. переключение между источником основной частоты и результатами основной и вспомогательной операции. 4. вспомогательный источник частоты и основные и вспомогательные результаты операции Десятки: основное и дополнительное рабочее соотношение источника частоты. 0: первичный + вторичный 1: первичный - вторичный 2: максимальное значение обоих 3: минимальное значение обоих	0-34	00
F0-04	Время ускорения		0-500 с	
F0-05	Время торможения		0-500 с	
F0-06	Выбор выходного напряжения клемм управления (АО)	0: Выходное напряжение 5 VDC (резерв) 1: Выходное напряжение 10 VDC 2: Выходное напряжение 24 VDC (резерв)	0-2	1
F0-07	Формат аналогового входного и выходного сигнала	единицы: АП1; десятки: АI2 (для версии 900G) сотни: АO1 тысячи: АO2 (для версии 900G) 0: 0-10V 1: 0-20mA 2: 4-20mA	0000-1122	0000
F0-08	Режим остановки	0: Замедление до остановки		

		1: Выбег до остановки		
F0-09	Верхний предел частоты	Максимальная выходная частота инвертора	(F0-10) - 500 Гц	50 Гц
F0-10	Нижний предел частоты	Минимальная выходная частота инвертора	0 - (F0-10) Гц	0,0
F0-11	Повышение крутящего момента	При большой нагрузке и недостаточном пусковом моменте двигателя, рекомендуется увеличить этот параметр. При небольшой нагрузке крутящий момент можно уменьшить.	0 - 30%	4
F0-12	Частота среза повышения крутящего момента	Ниже этой частоты форсирование крутящего момента действует, а выше установленной частоты форсирование крутящего момента не работает	0-(F0-09)	50 Гц
F0-13	Частота ШИМ-модуляции		1-16 кГц	
F0-14	Последовательность выходных фаз	0: U V W 1: U W V	0-1	0
F0-15	Отслеживание скорости при старте	0: Включено 1: Отключено Когда инвертор запускается, существует небольшая задержка по времени для определения скорости вращения двигателем и управления ею на основе текущей скорости двигателя.		
F0-16	Предустановленная частота	Когда режим установки основной частоты выбран как «Цифровая настройка», этот параметр устанавливает начальное значение основной частоты инвертора. После того, как основная частота будет изменена клавишей «Вверх/Вниз», этот параметр временно станет недействительным, если этот параметр не будет изменен снова	0-(F0-09) Гц	
F0-17	Действие при низкой частоте	0: Работа на нижней предельной частоте 1: Стоп 2: Работа на нулевой скорости Когда заданная частота ниже нижней предельной частоты, с помощью этого параметра можно выбрать рабочее состояние инвертора	0-2	2
F0-18	Привязка источника команд и источника частоты	Разряд числа: Десятки: выбор источника частоты привязки команды панели управления 0: нет привязки 1: клавиши вверх и вниз на панели даны (кнопки ВВЕРХ/ВНИЗ можно изменить, и память отключения питания) 2: Потенциометр панели 3: AI1 4: AI2 5: многоскоростной режим 6: PLC 7: PID -регулятор подачи воды с постоянным давлением 8: Общий PID -регулятор 9: Протокол Modbus RTU Десятки: выбор источника частоты привязки терминальной команды; Сотни: выбор источника частоты привязки команды связи. Определите комбинацию привязки между тремя рабочими командными каналами и девятью каналами с заданными частотами, которая удобна для реализации синхронного переключения.	000-999	000
F0-19	Функции клавиши JOG/REV	Для версии 900M 0: неактивна	0-4	0

		<p>1: Канал команд с панели переключается на удаленный командный канал (терминальный командный канал или коммуникационный командный канал).</p> <p>2: Переключение вперед/назад</p> <p>3: Движение вперед</p> <p>4: Движение в реверс</p> <p>Для версии 900G:</p> <p>0: неактивна</p> <p>1: Движение в реверс</p> <p>Для смены направления движения необходимо длительно удерживать кнопку RUN/REV</p>		
F0-20	Функции клавиши STOP	<p>0: Только в режиме работы с панели управления действует функция остановки.</p> <p>1: В любом режиме работы действует функция останов</p>	0-1	1
F0-21	Частота толчкового движения		0,0-(F0.09) Гц	2,0 Гц
F0-22	Время толчкового разгона		0,0-6500,0 с	20,0 с
F0-23	Время толчкового замедления		0,0-6500,0 с	20,0 с
F0-24	Сброс к заводским параметрам	1: Вернуться к заводским настройкам		
F0-25	Выбор типа меню дисплея	<p>1: Меню по умолчанию</p> <p>2: Отображаются только параметры, измененные пользователем</p>		
F0-26	Режим работы насоса	<p>0: ручной режим</p> <p>1: один для использования, один для ожидания (одиночный насос)</p> <p>2: 2 ЧП</p> <p>3: 3 ЧП</p> <p>4: 4 ЧП</p> <p>5: 5 ЧП</p> <p>6: зарезервировано</p> <p>7: автоматическое чередование двух насосов</p> <p>8: зарезервировано</p> <p>9: зарезервировано</p> <p>11: ведомое устройство 1 в настройках сети (ведущее устройство в режиме ожидания)</p> <p>12: ведомое устройство 2 в сети</p> <p>13: ведомое устройство 3 в сети</p> <p>14: ведомое устройство 4 в сети</p> <p>15: зарезервировано</p> <p>16: зарезервировано</p> <p>17: один для ЧП, один для сетевого питания (закрепите насос 1 для ЧП, насос 2 для сетевого питания, не чередуйте)</p> <p>18: один для ЧП, два для сетевого питания (закрепите насос 1 для ЧП, насос 2, насос 3 для сетевого питания, не чередуйте)</p> <p>19: один для ЧП, три для сетевого питания (закрепите насос 1 для ЧП, насос 2, насос 3, насос 4 для сетевого питания, не чередуйте)</p>	0-19	1

F1 Параметры клемм входов и выходов

Код	Значение	Описание	Диапазон	По умолчанию
F1-00	Выбор функции клеммы DI1	<p>0: Нет функции</p> <p>1: Прямой ход FWD</p> <p>2: Обратный ход REV</p> <p>3: Управление трехпроводным режимом работы</p> <p>4: Двухпроводное/трехпроводное переключение</p> <p>5: Толчок вперед</p> <p>6: Толчок назад</p> <p>7: Сброс ошибки</p> <p>8: Многосегментный командный терминал 1</p> <p>9: Многосегментный командный терминал 2</p> <p>10: Многосегментный командный терминал 3</p> <p>11: Клемма внешнего останова, которая действительна только для управления с панели.</p> <p>12: Останов выбегом, то есть блокировка выхода PWM.</p> <p>13: Отключение внешнего терминала (время торможения 2, которое действует в любое время)</p> <p>14: Аварийная остановка</p> <p>15: Торможение постоянным током</p> <p>16: Торможение постоянным током с замедлением</p> <p>17: Вход внешней неисправности (NO)</p> <p>18: Нормально замкнутый вход внешней неисправности</p> <p>19: Клемма 1 переключателя команды запуска F0-00=1 или 2 действует.</p> <p>Когда F0-00=1, этот терминал может выполнять переключение внешних терминалов и клавиш клавиатуры.</p> <p>Когда F0-00=2, этот терминал может выполнять обмен данными и переключение клавиш клавиатуры.</p> <p>20: Клемма переключения источника команд 2. Используется для переключения между управлением с внешнего терминала и управлением по коммуникационным командам. Если текущее состояние установлено на управление внешним терминалом, когда этот терминал действителен, переключается на управление командами связи и наоборот.</p> <p>21: Увеличение частоты (UP)</p> <p>22: Уменьшение частоты (DOWN)</p> <p>23: Сброс значения UP / DOWN.</p> <p>24: Переключение источника частоты</p>	0-31	1
F1-01	Выбор функции клеммы DI2	25: Переключение между источником основной частоты и предустановленной частотой.	0-31	2
F1-02	Выбор функции клеммы DI3	26: Переключение между вспомогательным источником частоты и предустановленной частотой.	0-31	8
F1-03	Выбор функции клеммы DI4	27: Эффективная клемма для настройки частот.	0-31	9
F1-04	Выбор функции клеммы DI5	28: Разгон и торможение запрещены. 29: Клемма 1 выбора времени разгона и торможения 30: Сброс состояния PLC	0-31	10

		31: Переключение контроля скорости/управления крутящим моментом 32: зарезервировано 33: зарезервировано 34: вторичная настройка целевого давления 35: пауза в работе		
F1-05	Выбор рабочего режима клемм DI5-DI1	0: Активен высокий уровень (фронт) 1: Низкий уровень активен (спад) Для каждой из пяти цифр можно выбрать только 0 или 1, что соответственно соответствует действительным режимам DI1-5. Единицы: DI1; Десятки: DI2; Сотни: DI3; Тысячи: DI4; Десятки тысяч DI5	00000-11111	00000
F1-06	Режим работы клемм	0: Двухпроводный режим 1 1: Двухпроводный режим 2 2: Трехпроводный режим 1 3: Трехпроводный режим 2		

Двухпроводный режим 1

Любые два дискретных входа используются для задания направления вращения "прямой ход FWD"/"обратный ход REV"

Клемма	Значение параметра F1-00...F1-04
DIa	1: Прямой ход FWD
DIb	2: Обратный ход REV

Логика работы

№	K1	K2	Состояние
1	0	0	Стоп
2	1	0	Прямой ход FWD
3	0	1	Обратный ход REV
4	1	1	Стоп

Двухпроводный режим 2

Любые два дискретных входа используются для задания направления вращения "прямой ход FWD"/"обратный ход REV". Дискретный вход DIa используется для подачи разрешающего сигнала, а вход DIb определяет направление вращения: 0 - "прямой ход FWD", 1 - "обратный ход REV"

Клемма	Значение параметра F1-00...F1-04
DIa	1: Прямой ход FWD
DIb	2: Обратный ход REV

Логика работы

№	K1	K2	Состояние
1	0	0	Стоп
2	0	1	Стоп
3	1	0	Прямой ход FWD
4	1	1	Обратный ход REV

Трехпроводный режим 1

Любые два дискретных входа DIa и DIb используются для задания направления вращения "прямой ход FWD"/"обратный ход REV". Дискретный вход DIc используется для подачи разрешающего сигнала. Для работы на входе DIc должен быть постоянный сигнал активного уровня (стоповая кнопка с НЗ контактом). Для выбора направления вращения на входы DIa и DIb должны кратковременно подаваться сигналы активного уровня.

	<table border="1"> <tr> <td>Клемма</td> <td>Значение параметра F1-00...F1-04</td> </tr> <tr> <td>D1a</td> <td>1: Прямой ход FWD</td> </tr> <tr> <td>D1b</td> <td>2: Обратный ход REV</td> </tr> <tr> <td>D1c</td> <td>3: Управление трехпроводным режимом работы</td> </tr> </table>	Клемма	Значение параметра F1-00...F1-04	D1a	1: Прямой ход FWD	D1b	2: Обратный ход REV	D1c	3: Управление трехпроводным режимом работы
Клемма	Значение параметра F1-00...F1-04								
D1a	1: Прямой ход FWD								
D1b	2: Обратный ход REV								
D1c	3: Управление трехпроводным режимом работы								
Трехпроводный режим 2									
	<p>Любые два дискретных входа D1a и D1b используются для задания направления вращения "прямой ход FWD"/"обратный ход REV". Дискретный вход D1c используется для подачи разрешающего сигнала. Для работы на входе D1c должен быть постоянный сигнал активного уровня (стоповая кнопка с НЗ контактом). Для начала вращения на вход D1a должен кратковременно подаваться сигналы активного уровня (кнопка с НО контактом). Для смены направления движения на вход D1b должен постоянно подаваться активный входной сигнал (переключатель) и D1b должны кратковременно подаваться сигналы активного уровня.</p> <table border="1"> <tr> <td>Клемма</td> <td>Значение параметра F1-00...F1-04</td> </tr> <tr> <td>D1a</td> <td>1: Прямой ход FWD</td> </tr> <tr> <td>D1b</td> <td>2: Обратный ход REV</td> </tr> <tr> <td>D1c</td> <td>3: Управление трехпроводным режимом работы</td> </tr> </table>	Клемма	Значение параметра F1-00...F1-04	D1a	1: Прямой ход FWD	D1b	2: Обратный ход REV	D1c	3: Управление трехпроводным режимом работы
Клемма	Значение параметра F1-00...F1-04								
D1a	1: Прямой ход FWD								
D1b	2: Обратный ход REV								
D1c	3: Управление трехпроводным режимом работы								

Код	Значение	Описание	Диапазон	По умолчанию
F1-07	Выбор состояния выходных сигналов	0: Позитивная логика 1. Негативная логика Единицы: Реле 1 Десятки: Реле 2 Сотни: DO1 Тысячи: DO2	00000-11111	0000
F1-08	Выбор функции выхода реле 1 (ТА-ТВ-ТС)	0: Нет функции. 1. Инвертор работает. Инвертор находится в рабочем состоянии, и когда есть выходная частота, он выдает сигнал ВКЛ.	0-15	1
F1-09	Выбор функции выхода реле 2 (NC-NC1 (опция))	2: Ошибка инвертора. Когда инвертор выходит из строя и останавливается, он выдает сигнал ВКЛ.	0-15	2
F1-10	Выбор функции выхода DO1	3: Готов к работе. Когда питание главной цепи и цепи управления инвертора стабильно, и инвертор не обнаруживает никакой информации о неисправности и инвертор находится в рабочем состоянии, выдается сигнал ВКЛ.	0-15	1
F1-11	Выбор функции выхода DO2	4: Достигнут верхний предел частоты. Когда рабочая частота достигает верхней предельной частоты, выдается сигнал ВКЛ. 5: Достигнута нижняя предельная частота. Когда рабочая частота достигает нижней предельной частоты, выдается сигнал ВКЛ. Этот сигнал выключен в состоянии остановки. 6: Ограничение крутящего момента. В режиме управления скоростью инвертора, когда выходной крутящий момент достигает предела крутящего момента, инвертор находится в состоянии защиты от опрокидывания и одновременно выдает сигнал ВКЛ. 7. Коммуникационный контроль. Релейный выход управляется Modbus RTU (RS485). 8: Предупреждение о перегрузке двигателя. Вы-	0-15	2

		<p>ходной сигнал ВКЛ до срабатывания защиты двигателя от перегрузки.</p> <p>9: Предупреждение о перегрузке инвертора. Появится сигнал ВКЛ за 10 с до срабатывания защиты инвертора от перегрузки.</p> <p>10: Превышено время. Когда время работы инвертора достигает установленного времени синхронизации (F6-05), он выдает сигнал ВКЛ.</p> <p>11: Частота достигает диапазона 1. Когда рабочая частота инвертора достигает установленного значения F1-12 +/-F1-13, он выдает сигнал ВКЛ.</p> <p>12: Частота достигает диапазона 2. Когда рабочая частота инвертора достигает установленного значения F1-14 +/-F1-15, он выдает сигнал ВКЛ.</p> <p>13: Ток достигает 1. Когда рабочий ток инвертора достигает установленного значения F1-16, он выдает сигнал ВКЛ.</p> <p>14: Ток достигает 2. Когда рабочий ток инвертора достигает установленного значения F1-18, выдается сигнал ВКЛ.</p> <p>15: Вход АП превышает верхний или нижний пределы.</p> <p>16~19: Зарезервировано</p> <p>20: Насос 1 работает в инверторном режиме. Режим подачи воды показывает, что насос 1 работает в инверторном режиме, выходной сигнал ON</p> <p>21: Насос 1 работает в режиме питания от сети. Режим подачи воды показывает, что насос 1 работает в режиме питания от сети, выходной сигнал ON</p> <p>22: Насос 2 работает в инверторном режиме. Режим подачи воды показывает, что насос 1 работает в инверторном режиме, выходной сигнал ON</p> <p>23: Насос 2 работает в режиме питания от сети. Режим подачи воды показывает, что насос 1 работает в режиме питания от сети, выходной сигнал ON</p> <p>24: Насос 3 работает в инверторном режиме. Режим подачи воды показывает, что насос 1 работает в инверторном режиме, выходной сигнал ON</p> <p>25: Насос 3 работает в режиме питания от сети. Режим подачи воды показывает, что насос 1 работает в режиме питания от сети, выходной сигнал ON</p> <p>26: Насос 4 работает в инверторном режиме. Режим подачи воды показывает, что насос 1 работает в инверторном режиме, выходной сигнал ON</p> <p>27: Насос 4 работает в режиме питания от сети. Режим подачи воды показывает, что насос 1 работает в режиме питания от сети, выходной сигнал ON</p>		
F1-12	Релейный выход достигает установленного значения частоты 1	Установите значение частоты, когда функция релейного выхода установлена на 11. Установите коэффициент на основе номинального значения.	0-50 Гц	50,0 Гц
F1-13	Релейный выход достигает полосы частот 1	Когда выходная частота инвертора находится в пределах положительной и отрицательной ширины обнаружения любой установленной частоты прихода, реле 1 выдает сигнал ВКЛ	0-100 %	0,0 %

F1-14	Релейный выход достигает заданного значения частоты 2	Установите значение частоты, когда функция релейного выхода установлена на 12. Установите коэффициент на основе номинального значения	0-200	100 Гц
F1-15	Релейный выход достигает полосы частот 2	Когда выходная частота инвертора находится в пределах положительной и отрицательной ширины обнаружения любой установленной частоты прихода, реле 2 выдает сигнал ВКЛ	0-100 %	0,0 %
F1-16	Релейный выход достигает установленного значения тока 1	Установите значение частоты или тока, когда функция релейного выхода установлена на 13. Установите коэффициент на основе номинального значения	0-300 %	100 %
F1-17	Релейный выход достигает текущей полосы пропускания 1	Когда выходной ток инвертора находится в пределах установленной положительной и отрицательной ширины обнаружения любого поступающего тока, реле 1 выдает сигнал ВКЛ.	0-300 %	0 %
F1-18	Релейный выход достигает текущего установленного значения тока 2	Установите значение частоты или тока, когда функция релейного выхода установлена на 14. Установите коэффициент на основе номинального значения.	0-300 %	100 %
F1-19	Релейный выход достигает текущей полосы пропускания 2	Когда выходной ток инвертора находится в пределах установленной положительной и отрицательной ширины обнаружения любого поступающего тока, реле 2 выдает сигнал ВКЛ.	0-300 %	0 %
F1-20	Время задержки выхода реле 1	Время задержки реле 1 от изменения состояния до фактического изменения выхода	0-3600,0 с	0 с
F1-21	Время задержки выхода реле 2	Время задержки реле 2 от изменения состояния до фактического изменения выхода	0-3600,0 с	0 с
F1-22	Время задержки выхода DO1	Время задержки DO1 от изменения состояния до фактического изменения выхода	0-3600,0 с	0 с
F1-23	Время задержки выхода DO2	Время задержки DO2 от изменения состояния до фактического изменения выхода	0-3600,0 с	0 с
F1-24	Коэффициент усиления AI 1	Усиление сигнала аналогового входа AI1 кратное, максимальное усиление до 20 раз. Например , AI1 используется в качестве настройки основной частоты, F0-07 установлен на «0-10В», а этот параметр установлен на 2,00; Затем входной сигнал 5 В может заставить инвертор работать на максимальной частоте	0-20,00	1
F1-25	Коэффициент смещения AI 1	Значение смещения сигнала аналогового входа 1, максимальное смещение может составлять +/-10 В. Например , AI1 установлен как основная частота, F0-07 установлен на «0: 0-10В», а этот параметр установлен на 2,0; Затем входной сигнал 8 В может заставить инвертор работать на максимальной частоте. Когда F0-07 установлен на «1: 0-20 мА», 10,0 этого параметра указывает на смещение 20 мА, а другие значения также соответствуют линейно. Когда F0-07 установлен на «2:4-20 мА», 10,0 этого параметра указывает на смещение 16 мА, а другие значения также соответствуют линейно. Расчетное значение AI1=фактический вход *F1-24+F1-25	-10,0 - +10,0	0
F1-26	Коэффициент усиления AI 2	AI2 кратное усиление сигнала, максимальное усиление до 20 раз	0-20,00	1
F1-27	Коэффициент смещения AI 2	AI2 значение смещения сигнала, максимальное смещение +/-10В	-10,0 - +10,0	0

F1-28	Выбор функции АО1	0: Рабочая частота. 1: (Целевая) Установленная частота.	0-6	0
F1-29	Выбор функции АО2	2: Выходной ток. Выходной сигнал 100% АО соответствует 2-кратному номинальному току. 3: Выходной крутящий момент. Выходной сигнал 100% АО соответствует 2-кратному номинальному крутящему моменту. Это значение является абсолютным значением крутящего момента. 4: Выходная мощность. Выходной сигнал 100% АО соответствует 2-кратной номинальной мощности. 5: Выходное напряжение. Выходной сигнал 100% АО соответствует номинальному напряжению, в 1,2 раза превышающему номинальное. 6. Контроль связи. Выходной сигнал АО управляется с помощью Modbus RTU (RS485).	0-6	0
F1-30	Коэффициент усиления АО1	АО1 кратное усиление сигнала, максимальное усиление до 20 раз	0-20,00	1
F1-31	Коэффициент смещения АО1	АО1 значение смещения сигнала, максимальное смещение +/-10В	0-20,00	1
F1-32	Коэффициент усиления АО2	АО2 кратное усиление сигнала, максимальное усиление до 20 раз.	0-20,00	1
F1-33	Коэффициент смещения АО2	АО2 значение смещения сигнала, максимальное смещение +/-10В	-10,0 - +10,0	0

F2 Параметры кривой U/f

Код	Значение	Описание	Диапазон	По умолчанию
F2-00	Настройка кривой U/f	0: линейная U/f. 1: многоточечный U/f. 2: квадратичная U/f. Примечание: F2-00 ~F2-10 действуют только тогда, когда F8-06 выбирает «Управление U/f».	0-2	0
<p>Параметры F2-01...F2-10 определяют пять точек кривой U/f.</p> <p>Соотношение напряжения: напряжение каждой секции может быть установлено произвольно и может быть назначено разумно в соответствии с характеристиками нагрузки.</p> <p>Частотное соотношение: многоточечная кривая U/f пятичастотной частоты > четырехчастотной частоты > трехчастотной частоты > одночастотной частоты.</p> <p>Многоточечная U/f должна быть установлена в соответствии с нагрузочными характеристиками двигателя.</p> <p>Когда низкочастотное напряжение установлено слишком высоким, двигатель может перегреться или даже сгореть, а инвертор может быть защищен от перегрузки или перегрузки по току.</p>				
F2-01	Многоточечная кривая U/f. Точка 1 (частота)		0- F2-03	0 Гц
F2-02	Многоточечная кривая U/f. Точка 1 (напряжение)		0-100,0 %	0 %
F2-03	Многоточечная кривая U/f. Точка 2 (частота)		F2-01 – F2-05 Гц	0 Гц
F2-04	Многоточечная кривая U/f. Точка 2 (напряжение)		0-100,0 %	0 %
F2-05	Многоточечная кривая U/f. Точка 3 (частота)		F2-03 – F2-07 Гц	0 Гц
F2-06	Многоточечная кривая U/f. Точка 3 (напряжение)		0-100,0 %	0 %
F2-07	Многоточечная кривая U/f. Точка 4 (частота)		F2-05 – F2-09 Гц	0 Гц
F2-08	Многоточечная кривая U/f. Точка 4 (напряжение)		0-100,0 %	0 %
F2-09	Многоточечная кривая U/f. Точка 5 (частота)		F2-07 – F0-09 Гц	0 Гц
F2-10	Многоточечная кривая U/f. Точка 5 (напряжение)		0-100,0 %	0 %
F2-11	Ток действия при перегрузке по току U/f		50-200 %	150 %
F2-12	Разрешение блокировки при перегрузке по току U/f		0-10	1
F2-13	Усиление подавления опрокидывания U/f при перегрузке по току		0-100	20

F2-14	U/f. Множественный коэффициент компенсации останова при перегрузке по току	В области высоких частот ток привода двигателя мал по сравнению с номинальной частотой, при том же токе останова падение скорости двигателя велико, чтобы улучшить рабочие характеристики двигателя, можно снизить номинальную частоту выше действия тока останова, в некоторых центрифугах, например, рабочая частота выше, необходимо несколько раз ослабить поток и нагрузку, когда момент инерции больше, этот метод хорошо влияет на ускорение	50-200	50
F2-15	Усиление перевозбуждения U/f	В процессе торможения инвертора контроль перенамагничивания может ограничить рост напряжения на шине и избежать ошибки перенапряжения. Чем больше усиление перенамагничивания, тем сильнее эффект торможения. Когда инвертор подвержен аварийному сигналу о перенапряжении во время торможения, необходимо увеличить усиление перенамагничивания. Однако коэффициент перенамагничивания слишком велик, что легко приводит к увеличению выходного тока, поэтому его необходимо учитывать при применении. Когда инерция мала, во время торможения двигателя не будет повышения напряжения, поэтому рекомендуется установить усиление перенамагничивания на 0. В местах, где есть требования к тормозному резистору, также предлагается установить усиление перенамагничивания на 0	0-200	64
F2-16	Напряжение останова при перенапряжении U/f	Рабочее напряжение останова при перенапряжении U/f	200,0-2000,0	Зависит от модели
F2-17	Разрешить блокировку U/f при перенапряжении	0: Отключить 1: включить	0-1	1
F2-18	Усиление частоты подавления останова при перенапряжении U/f	Увеличение F2-18 улучшит эффект управления напряжением на шине постоянного тока, но выходная частота будет колебаться. Если выходная частота сильно колеблется, F2-18 можно соответствующим образом уменьшить.	0-100	30
F2-19	Усиление напряжения подавления останова при перенапряжении U/f	Увеличение F2-19 может уменьшить выброс напряжения на шине постоянного тока	0-50 Гц	5 Гц
F2-20	Максимальное возрастание предельной частоты останова из-за избыточного давления	Предел максимальной частоты нарастания запрета перенапряжения	0-50 Гц	5 Гц

F3 Параметры режима Старт/Стоп

Код	Значение	Описание	Диапазон	По умолчанию
F3-00	Начальная частота	Чтобы обеспечить крутящий момент двигателя при пуске, установите соответствующую пусковую частоту.	0-10 Гц	0
F3-01	Время удержания начальной частоты	Чтобы полностью установить магнитный поток при пуске двигателя, необходимо определенное время поддерживать пусковую частоту	0-100 с	0 с
F3-02	Начальное торможение постоянным током	Чем больше ток торможения постоянным током, тем больше сила торможения. Если установлено значение 0, преобразователь все равно будет выполнять процесс торможения для F3-03. Значение этого параметра соответствует номинальному току в процентах	0-100 %	0 %
F3-03	Стартовое время торможения постоянным током	Продолжительность пускового торможения постоянным током	0-100 с	0 с
F3-04	Начальная частота торможения постоянным током при останове	В процессе торможения и остановки, когда рабочая частота снижается до этой частоты, начинается процесс торможения постоянным током	0 – F0-07	0%
F3-05	Время ожидания торможения постоянным током при останове	После того, как рабочая частота снижается до начальной частоты остановки торможением постоянным током, инвертор прекращает работу на некоторое время перед запуском постоянного тока. Он используется для предотвращения перегрузки по току и других неисправностей, которые могут возникнуть при запуске торможения постоянным током на более высокой скорости	0-100 с	0 с
F3-06	Постоянный ток торможения при останове	Существуют две ситуации постоянного тока торможения относительно базового значения. 1. Когда номинальный ток двигателя меньше или равен 80% от номинального тока инвертора, это базовое значение процента относительно номинального тока двигателя. 2. Когда номинальный ток двигателя превышает 80 % номинального тока инвертора, он составляет процентное соотношение 80 % номинального тока инвертора к базовому значению.	0-100 %	0 %
F3-07	Время торможения постоянным током	Продолжительность торможения постоянным током. Когда это значение равно 0, процесс торможения постоянным током отменяется.	0-100 с	0 с
F3-08	Режим ускорения и торможения	0: линейное ускорение и замедление. Выходная частота увеличивается или уменьшается по прямой линии. 1: S-кривая ускорения и замедления. Когда целевая частота фиксирована, выходная частота увеличивается или уменьшается в соответствии с S-кривой	0-1	0
F3-09	Начальная временная пропорция S-кривой	Доля времени в начале кривой ускорения и замедления, в течение которой наклон изменения выходной частоты постепенно увеличивается. Он должен соответствовать: F3-10: F3-09+F3-10<100%	0-100 %	0 %
F3-10	Пропорция времени окончания S-кривой	Доля времени в конце разгона и торможения S-кривой, в течение которого наклон изменения выходной частоты постепенно уменьшается. Во времени между началом и концом выходная частота инвертора увеличивается или уменьшается в соответствии с прямой линией	0-100 %	0 %
F3-11	Время ускорения 2		0-6500,0 с	

F3-12	Время торможения 2		0-6500,0 с	
F3-13	Время разгона и торможения 1-2. Точка частоты переключения	Используется для выбора другого времени разгона и торможения в соответствии с рабочим диапазоном частот, а не через клемму DI.	0 – F0-09	0 Гц
F3-14	Пропустить частоту	Когда основная частота установлена в пределах диапазона пропускаемых частот, окончательная рабочая частота инвертора не попадает в этот диапазон и стабильно работает с граничным значением вне диапазона. Его можно использовать, чтобы избежать точки частотного резонанса механического оборудования. Этот параметр является опорным значением частоты пропуска, и его диапазон устанавливается с помощью F3-15.	0 – F0-09	0 Гц
F3-15	Полоса пропуска частот	Используется в сочетании с F3-14, устанавливает определенный диапазон частот пропуска (F3-14-F3-15) ~ (F3-14+ F3-15). После того, как этот диапазон включен, фактическая рабочая частота инвертора представляет собой кривую гистерезиса: когда частота поднимается от низкого уровня до диапазона, частота остается на границе нижней частоты; Когда частота уменьшается от высокой частоты до диапазона, частота остается на границе высокой частоты;	0 – F0-09	0 Гц
F3-16	Время ожидания “Прямой ход FWD / Обратный ход REV”	Установите время перехода на выходе 0 Гц при прямом и обратном переходах инвертора.	0-3000 с	0 с
F3-17	Реверсивное управление	0: Реверс разрешен 1: Реверс запрещен		
F3-18	Интенсивность тормозного блока	Используется для регулировки рабочего цикла тормозного блока. Если степень использования торможения высока, тормозной модуль имеет высокий рабочий цикл и сильный эффект торможения. Однако напряжение на шине инвертора сильно колеблется в процессе торможения. При значении 0 блок торможения не включается.	0-100 %	50 %
F3-19	Напряжение срабатывания тормозного блока	Встроенное начальное напряжение действия тормозного блока, после того, как напряжение на шине станет выше этого напряжения, тормозной блок начнет действовать.	200-1000 В	
F3-20	Режим отслеживания скорости	0: Старт с частоты выключения. 1: Старт с предустановленной частоты. 2: Старт с максимальной частоты.	0-2	1
F3-21	Отслеживание скорости	Когда начнется отслеживание скорости, установите скорость отслеживания скорости. Чем больше параметр, тем выше скорость отслеживания. Однако, если параметр слишком велик, эффект отслеживания может быть ненадежным	1-100	50
F3-22	Отслеживание скорости токовой петли Kp	Параметры F3-22-F3-26 не должны устанавливаться пользователями	0-1000	Зависит от модели
F3-23	Отслеживание скорости токовой петли Ki		0-1000	Зависит от модели
F3-24	Текущее значение отслеживания скорости		30-200 %	
F3-25	Нижний предел тока отслеживания скорости		1-10,0	3,0

F3-26	Отслеживание скорости. Время нарастания напряжения		0,5-3,0	1,1
F3-27	Время размагничивания	Время размагничивания — это минимальный интервал между остановом и запуском, и эта функция вступит в силу только после включения функции отслеживания скорости. Если значение настройки слишком мало, легко вызвать ошибку перенапряжения	0-5,00	1,00

F4 Многоскоростной режим

Код	Значение	Описание	Диапазон	По умолчанию
F4-00	Многосегментная команда. Источник частоты	0: Цифровая уставка (F4-01) 1: Предустановленная частота 2: Потенциометр панели 3: АП 5: PID	0-6	0
F4-01	Частота многосегментной команды 0		-F0-09... F0-09	0
F4-02	Частота многосегментной команды 1		-F0-09... F0-09	0
F4-03	Частота многосегментной команды 2		-F0-09... F0-09	0
F4-04	Частота многосегментной команды 3		-F0-09... F0-09	0
F4-05	Частота многосегментной команды 4		-F0-09... F0-09	0
F4-06	Частота многосегментной команды 5		-F0-09... F0-09	0
F4-07	Частота многосегментной команды 6		-F0-09... F0-09	0
F4-08	Частота многосегментной команды 7		-F0-09... F0-09	0
	<p>Многосегментная команда может использоваться в трех случаях: как источник частоты, как источник напряжения U/f и как источник настройки PID –регулятора процесса.</p> <p>В трех приложениях размерность многосегментной команды представляет собой относительное значение в диапазоне от -100,0% до 100,0%, которое представляет собой процент относительной максимальной частоты при использовании в качестве источника частоты; При использовании в качестве источника напряжения U/f, это процент относительно номинального напряжения двигателя; Поскольку настройка PID изначально является относительной величиной, многосегментная команда в качестве источника настройки PID не требует преобразования.</p>			
F4-09	Режим работы PLC	0: Остановка в конце одного цикла. 1: Окончательное значение сохраняется в конце одного запуска 2: Продолжать циркулировать	0-2	0
F4-10	Выбор памяти при отключении питания PLC	Единицы: выбор памяти при отключении питания 0: Не запоминать при выключении питания. 1: Запоминать при отключении питания Десятки: остановить выбор памяти 0: Не запоминать при выключении питания. 1: Запоминать при отключении питания	00-11	00
F4-11	Единица времени работы PLC	0: с (секунда) 1: ч (часы)	0-1	0
F4-12	Время выполнения сегмента PLC		0-6500 с (ч)	0 с (ч)
F4-13	PLC сегмент 0. Выбор времени разгона и торможения	0: Время разгона и торможения 1 (F0-04, F0-05) 1: Время разгона и торможения 2 (F3-11, F3-12)	0-1	0
F4-14	PLC. Время работы сегмента 1		0-6500 с (ч)	0 с (ч)
F4-15	PLC Сегмент 1 Выбор времени разгона и торможения	То же, что F4-13	0-1	0

F4-16	PLC. Время работы сегмента 2		0-6500 с (ч)	0 с (ч)
F4-17	PLC Сегмент 2 Выбор времени разгона и торможения	То же, что F4-13	0-1	0
F4-18	PLC. Время работы сегмента 3		0-6500 с (ч)	0 с (ч)
F4-19	PLC Сегмент 3 Выбор времени разгона и торможения	То же, что F4-13	0-1	0
F4-20	PLC. Время работы сегмента 4		0-6500 с (ч)	0 с (ч)
F4-21	PLC Сегмент 4 Выбор времени разгона и торможения	То же, что F4-13	0-1	0
F4-22	PLC. Время работы сегмента 5		0-6500 с (ч)	0 с (ч)
F4-23	PLC Сегмент 5 Выбор времени разгона и торможения	То же, что F4-13	0-1	0
F4-24	PLC. Время работы сегмента 6		0-6500 с (ч)	0 с (ч)
F4-25	PLC Сегмент 6 Выбор времени разгона и торможения	То же, что F4-13	0-1	0
F4-26	PLC. Время работы сегмента 7		0-6500 с (ч)	0 с (ч)
F4-27	PLC Сегмент 7 Выбор времени разгона и торможения	То же, что F4-13	0-1	0

F5 ПИД-регулятор и параметр подачи воды при постоянном давлении

Код	Значение	Описание	Диапазон	По умолчанию
F5-00	Источник задания PID-регулятора	Этот параметр используется для выбора заданного канала во время ПИД-регулирования. 0: уставка F5-01 1: AI1 2: AI2 3: Потенциометр панели 4: RS485 Modbus RTU Независимо от того, какой выбран канал, установленное целевое количество является относительным значением, а установленный диапазон составляет 0,0% ~ 100,0%	0-4	0
F5-01	Опорное значение PID-регулятора (фактическое давление)	Через значение этого параметра устанавливается задание для ПИД-регулирования В процентах от Диапазон датчика F5-08, если F0-01=7	0-1000,0 бар	3,5 бар
F5-02	Источник обратной связи PID-регулятора	0: AI1 1. AI2 2. RS485 3: Напряжение на шине постоянного тока 4: Температура Этот параметр используется для выбора величины обратной связи в PID -регуляторе	0-4	0
F5-03	Направление PID -регулятора	0: Положительный эффект. Когда сигнал обратной связи PID-регулятора меньше заданного значения, выходная частота инвертора увеличивается. 1: Отрицательный эффект. Когда сигнал обратной связи PID-регулятора меньше заданного значения, выходная частота инвертора уменьшается. Функция PID-регулятора состоит в том, чтобы сделать заданную величину и величину обратной связи одинаковыми. С помощью этого параметра вы можете установить рабочий тренд инвертора, когда есть разница между заданной величиной и величиной обратной связи.	0-1	0
F5-04	Пропорциональное усиление PID-регулятора ускорения Kp	Пропорциональное усиление PID-регулятора определяет силу регулировки всего PID-регулятора. Чем больше Kp, тем больше сила регулировки. Если значение высокое, даже если разница между заданным значением и сигналом обратной связи невелика, преобразователь может реагировать быстро, а выходная частота может сильно изменяться. Но слишком высокое значение может вызвать нестабильность	0-6500,0	20,0
F5-05	Время интегрирования PID-регулятора ускорения Ki	Время интегрирования PID-регулятора определяет интенсивность интегральной регулировки PID-регулятора. Чем короче время интегрирования, тем больше интенсивность регулировки.	0,01-10,00 с	0,80 с
F5-06	Пропорциональное усиление PID-регулятора замедления Kp	То же, что F5-04 Для большинства применений советуем принять таким же, как и F5-04	0-6500,0	200,0

F5-07	Время интегрирования PID-регулятора замедления Ki	То же, что F5-05 Для большинства применений советуем принять таким же, как и F5-05	0,01-10,00 с	0,01 с
F5-08	Тип датчика	0: 0~10 В 1: 4~20 мА 2: 0 ~ 5 В 3: 0,5 В ~ 4,5 В	0-3	0
F5-09	Диапазон датчика	Максимальный диапазон измерения давления датчика (на шильдике датчика или шкале)	0-25,0 бар	16,0 бар
F5-10	Коррекция нуля датчика	Этот параметр устанавливается, когда давление в трубопроводе отсутствует	-10,0...10,0 бар	0,0 бар
F5-11	Полномасштабная коррекция датчика	Этот параметр устанавливается, когда давление, отображаемое на манометре, не соответствует давлению обратной связи после создания давления в трубопроводе	-10,0...10,0 бар	0,0 бар
F5-12	Частота режима сна	Когда инвертор обнаружит, что давление обратной связи достигает целевого значения, инвертор перейдет в спящий режим и остановится	F0-10 – F0-09 Гц	30 Гц
F5-13	Время задержки режима сна	Во время работы инвертора, когда установленная частота меньше частоты сна F5-12, по истечении времени задержки сна F5-13 инвертор переходит в состояние сна и автоматически останавливается	0,0-1200,0 с	0,0 с
	Примечание: F5-14 ~ F5-16 эффективны, когда колебания давления малы			
F5-14	Смещение давления режима сна	Процент относительно целевого давления	0-100 %	8 %
F5-15	Шаг частоты замедления сна	Эффективен при постоянном или критическом давлении	0-50,0 Гц	5,0 Гц
F5-16	Задержка времени замедления сна		60,0-600,0 с	60,0 с
F5-17	Давление пробуждения	Значение давления пробуждения относительно давления обратной связи. Например , установите его на 80 %, давление обратной связи — 10 бар, а давление пробуждения — 8 бар	0-100 %	80 %
F5-18	Верхний предел давления	Процент целевого давления, превышающий это давление, сообщает об ошибке Err53 избыточного давления	0-300 %	150 %
F5-19	Время обнаружения нехватки воды	От нехватки воды в насосе до обнаружения тревоги требуется время	5,0-1200,0 с	120,0 с
F5-20	Частота обнаружения нехватки воды	Когда частота достигает установленного значения, ток ниже установленного значения F5-21 или давление ниже установленного значения F5-22, сообщается об ошибке нехватки воды Err52.	0- F0-09 Гц	45,0 Гц
F5-21	Ток обнаружения нехватки воды	Процент от номинального тока двигателя. Когда ток ниже этого значения, сообщается, что Err52 не хватает воды	0-200 %	40 %
F5-22	Давление обнаружения нехватки воды	Процент целевого давления. Когда давление ниже этого, сообщается, что Err52 не хватает воды	0-100 %	20 %
F5-23	Время перезапуска при нехватке воды	Инвертор автоматически перезапустится по истечении этого времени	1-2000 мин	20 мин
F5-24	Давление автоматического перезапуска при нехватке воды	Процент целевого давления	0-100 %	50 %
F5-25	Функция защиты от замерзания	0: Отключена 1: Включена	0-1	0

F5-26	Частота активации функции защиты от замерзания	Когда для F5-25 установлено значение 1, активируется функция защиты от замерзания, и инвертор работает на этой частоте.	0 – F0-09 Гц	10,0 Гц
F5-27	Время работы функции защиты от замерзания	Время одиночной работы, когда инвертор включен с функцией защиты от замерзания	60,0-3600,0 с	60,0 с
F5-28	Период работы функции защиты от замерзания	Период работы инвертора, когда включена функция защиты от замерзания	0-1440 мин	30 мин
F5-29	Функция автозапуска	0: Отключена 1: Включена	0-1	0
F5-30	Время задержки автоматического запуска		0-120	10
F5-31	Резерв			
F5-32	Сетевой режим с несколькими насосами	0: Master и slave управление несколькими насосами. Когда давление будет недостаточным, по очереди запустите ведомый насос 1: Синхронное управление несколькими насосами. Когда давление недостаточное, slave насос работает с той же частотой 2: Мультинасосный режим, один для работы, другой для управления в режиме ожидания В любое время работает только один насос, а другие насосы используются в качестве резервных.		
F5-33	Состояние резервного, когда основной в работе	0: стоп 1: постоянная скорость 2: постоянное давление (ведомое устройство 1 должно иметь датчики)	0-2	0
F5-34	Основной режим ожидания 1 рабочая частота		F0-10... F0-09	F8-03
F5-35	Переменный период переключения насосов		0-168 ч	0 ч
F5-36	Добавление давления насоса		0-2 бар	0,3 бар
F5-37	Добавление частоты накачки		F0-10... F0-09	49 Гц
F5-38	Время добавления насоса при пониженном давлении		1,0-3600,0 с	2,0 с
F5-39	Снижение частоты насоса		F0-10... F0-09	30 Гц
F5-40	Снижение избыточного давления время насоса		1,0-3600,0 с	2,0 с
F5-41	Обнаружение потери обратной связи ПИД-регулятора		0-100	
F5-42	Давление в трубе при прорыве		0-100 %	50 %
F5-43	Время оценки прорыва трубы	выключается, если установлено значение 0.0	0-600,0 с	0 с
F5-44	Резерв			
F5-45	Максимальное количество насосов, работающих одновременно		0-5	1

F5-46	Количество ведущих и ведомых устройств в режиме ожидания		0-3	1
F5-47	Настройка вторичного целевого давления	При подаче воды, когда функция DI-терминала установлена на 34, вторичное заданное давление является действительным	0,1-25,0 бар	3,5 бар
F5-48	Добавление задержки переключения насоса		0,1-3600 с	0,2 с
F5-49	Задержка переключения сетевого питания и ЧП		0,1-3600 с	0,5 с

Ф6 Расширенные функциональные параметр

Код	Значение	Описание	Диапазон	По умолчанию
F6-00	Автопереключение дисплея главного меню	0: Переключение запрещено. Когда дисплей переключается с частоты на другие параметры, запрещается автоматически переключаться обратно на параметр частоты. 1: Автоматическое переключение. Когда дисплей переключается с частоты на другие интерфейсы, он автоматически переключается обратно на параметр частоты через 10 секунд.	0-1	1
F6-01	Изменения параметров	0: Разрешить модификацию 1: Никакие изменения не допускаются. Когда этот параметр установлен на 1, инвертору запрещается изменять параметр, и он должен быть установлен на 0, прежде чем его можно будет изменить.	0-1	0
F6-02	Отображение параметра во второй строчке дисплей	Выбор дисплея LED2 (зарезервированный параметр двойного дисплея) 0: реальная частота 1: скорость вращения 2: выходной ток 3: напряжение в шине постоянного тока 4: выходное напряжение 5: выходная мощность	0-65535	
F6-03	Пользовательский пароль	Преобразователь обеспечивает функцию защиты паролем пользователя. Если для F6-03 установлено значение, отличное от нуля, это пароль пользователя. Защита паролем вступит в силу после выхода из режима редактирования функционального кода. Нажмите кнопку SET еще раз, на дисплее появится "-----". Вы должны правильно ввести пароль пользователя, чтобы войти в интерфейс параметров		
F6-04	Установите время включения инвертора	После того, как накопленное время включения инвертора превысит это значение, инвертор выдаст сообщение об ошибке Err20. Функция этого параметра недействительна, если он установлен на 0	0-17520 ч	0 ч
F6-05	Установите время работы инвертора	Когда преобразователь частоты запускается, начинается отсчет времени. Когда время работы достигает этого значения, преобразователь частоты автоматически останавливается. Этот параметр недействителен, если установлено значение 0	0-6500 мин	0 мин
F6-06	Регулировка частоты переключения в зависимости от температуры	Когда инвертор обнаруживает, что температура радиатора высокая, он автоматически снижает частоту коммутации, чтобы уменьшить повышение температуры инвертора. При низкой температуре радиатора частота переключений постепенно возвращается к заданному значению. Этот параметр отключен, если установлено значение 0.	0-1	1
F6-07	Частота переключения. Регулировка начальной температуры	Когда инвертор обнаруживает, что температура радиатора превышает установленное значение этого параметра, активируется функция F6-06, и частота переключения регулируется в зависимости от температуры.	0-150 °C	55 °C
F6-08	Частота переключения. Время регулировки	Когда инвертор обнаруживает, что температура радиатора превышает установленное значение F6-07, частота переключения начинает регулироваться по истечении времени, установленного F6-08.	0,1-50,0 с	20,0 с

F6-09	Частота переключения DPWM	Этот параметр действителен только для управления U/f. Когда работает асинхронный U/f, режим передачи волны представляет собой 7-сегментный режим непрерывной модуляции ниже этого значения, и, наоборот, это 5-сегментный прерывистый режим модуляции. Для 7-сегментной непрерывной модуляции потери при переключении инвертора велики, но пульсации тока малы. Потери при переключении малы, а пульсации тока велики в 5-сегментном режиме прерывистой модуляции. Однако это может привести к нестабильности работы двигателя на высокой частоте и, как правило, не требует модификации.	5,0-F0-09 Гц	50,0 Гц
F6-10	Значение обнаружения чрезмерного отклонения скорости		0,0-100,0 %	20,0 %
F6-11	Время обнаружения чрезмерного отклонения скорости	Эта функция действительна только при наличии векторного управления датчиком скорости. Когда этот параметр равен 0,0 с, обнаружение чрезмерного отклонения скорости будет отменено.	0-60,0 с	5,0 с
F6-12	Усиление защиты двигателя от перегрузки	Используется для регулировки коэффициента усиления, кратного установленному значению тока перегрузки в инверторе. Примечание. Увеличение этого параметра означает увеличение тока перегрузки, поэтому неправильная настройка может привести к сгоранию двигателя	0,2-10,00	1,00
F6-13	Тип датчика внешней температуры	0: Отключить. 1: PT100 2: PT1000 3: сопротивление 5k NTC	0-3	0
F6-14	Порог защиты от перегрева	Когда температура внешнего датчика превышает порог защиты, инвертор подает сигнал тревоги	0-200 °C	200 °C
F6-15	Выбор защиты	Если параметр установлен на 1, инвертор не будет реагировать на команду запуска, если команда запуска действительна при включении инвертора или после сброса ошибки. Команда запуска должна быть удалена один раз, прежде чем инвертор ответит на команду запуска	0-1	0
F6-16	Выбор разрешения отказа 1	0: Защита запрещена 1: Защита включена Единицы: Неисправность замыкания реле Десятки: Защита от обрыва фазы на выходе. Сотни: Защита от обрыва фазы на входе. Тысячи: Защита от короткого замыкания на землю при включении питания. Десятки тысяч: обнаружение выхода перед работой (включая заземление и обрыв фазы)	00000-11111	01111
F6-17	Выбор разрешения отказа 2	0: Защита запрещена 1: Защита включена Единицы: Защиты двигателя от перегрузки Десятки: Защиты нижнего предела входа AI Сотни: Зарезервировано Тысячи: Зарезервировано Десятки тысяч: Зарезервировано	00000-11111	00001
F6-18	Количество автоматических сбросов ошибок	Инвертор может автоматически сбрасываться после аварийного сигнала. После превышения этого числа инвертор останется в состоянии неисправности. При значении 0 функция автоматического сброса не активна	0-20	0

F6-19	Интервал автоматического сброса неисправности	Время ожидания от аварийного сигнала инвертора до автоматического сброса отказа	0,1-100,0 с	1,0 с
F6-20	Выбор защиты от падения нагрузки	0: недопустимый 1: действительный когда параметр установлен в значение 1, выходной ток ЧП меньше, чем F6-21, а длительность больше, чем F6-22, и выходная частота автоматически снижается до 7% от номинальной частоты. Если нагрузка восстанавливается, система продолжает работать с заданной частотой.	0-1	0
F6-21	Уровень обнаружения падающей нагрузки		0-100 %	10 %
F6-22	Время обнаружения падения нагрузки		0-60 с	1 с
F6-23	Выбор функции при провале напряжения	0: бездействие 1: замедление. Когда напряжение ЧП внезапно падает ПЧ замедляется. Когда напряжение в сети возвращается к норме и длительность превышает F6-25, ЧП разгоняется до первоначально установленной частоты в обычном режиме. 2: рампа до остановки. Когда напряжение ЧП внезапно падает и когда напряжение на шине падает ниже F6-26, ЧП снижает выходную частоту, так что двигатель находится в состоянии выработки энергии. Эта функция может заставить электрическую энергию, которая подается обратно в шину, поддерживать напряжение на шине примерно на уровне F6-26, так что система может нормально замедляться до 0 Гц. Когда напряжение на шине возвращается к F6-24, а длительность превышает F6-25, ПЧ разгоняется до исходной заданной частоты в обычном режиме.	0-2	0
F6-24	Определение просадки напряжения		80-100 %	85 %
F6-25	Время определения просадки напряжения		0,0-100,0 с	0,5 с
F6-26	Оценка напряжения при просадке напряжения		60-100 %	80 %
F6-27	Коэффициент усиления при просадке напряжения K_p		0-100	40
F6-28	Интегральный коэффициент при просадке напряжения K_i		0-100	30
F6-29	Время замедления действия при просадке напряжения		0-300 с	20 с

Ф7 Параметры связи

Код	Значение	Описание	Диапазон	По умолчанию
F7-00	Адрес инвертора	Локальный адрес при использовании функции связи инвертора. Когда это значение установлено на 0, это широковещательный адрес, который реализует широковещательную функцию вышестоящего компьютера	1-249	1
F7-01	Скорость передачи данных	0: 9600 бит/с 1: 19200 бит/с 2: 38400 бит/с 3: 57600 бит/с 4: 115200 бит/с	0-4	0
F7-02	Формат данных	0: Без проверки -2 стоповых бита (8-N-2) 1: Четная проверка -1 стоповый бит (8-E-1) 2: проверка на нечетность -1 стоповый бит (8-O-1) 3: Без проверки -1 стоповый бит (8-N-1)	0-3	3
F7-03	Время ожидания связи	Когда этот параметр установлен на 0,0 секунды, определение тайм-аута связи не выполняется. Когда этот параметр установлен на более чем 0,1 секунды, если интервал между одной и следующей передачей данных превышает время ожидания связи, инвертор сообщит об ошибке связи (Err16)	0,0-60,0 с	0 с

F8 Режим управления двигателем

Код	Значение	Описание	Диапазон	По умолчанию
F8-00	Номинальная мощность двигателя		0,1-1000,0 кВт	зависит от модели
F8-01	Номинальное напряжение двигателя		1-500 В	зависит от модели
F8-02	Номинальный ток двигателя		0,01-655,35 А	зависит от модели
F8-03	Номинальная частота двигателя		0-500,0 Гц	50,0 Гц
F8-04	Номинальная скорость двигателя		1-65545 об/мин	1460 об/мин
F8-05	Коэффициент обратной ЭМФ для двигателя с постоянными магнитами		0-6555,5 В	
F8-06	Режим управления двигателем	0: Управление U/f. 1: Векторное управление скоростью (IMSVС) асинхронного двигателя. После выбора управления SVC требуется идентификация параметра F8-07. 2: Векторное управление скоростью (FMSVC) синхронного двигателя. После выбора управления SVC требуется идентификация параметра F8-07	0-2	0
F8-07	Автонастройка параметров двигателя	0: Нет операции. 1: Статическая идентификация. Если двигатель не может быть полностью отключен от нагрузки и не может свободно вращаться, выберите статическую идентификацию параметров. 2: Динамическая идентификация. Если двигатель полностью отключен от нагрузки и может свободно вращаться, выберите динамическую идентификацию параметров. Примечание. После восстановления заводских настроек, изменения модели или установки мощности двигателя и уровня напряжения необходимо снова идентифицировать параметры, чтобы векторное управление работало наилучшим образом.		
F8-08	Выбор контроля скорости /крутящего момента	0: Контроль скорости 1. Контроль крутящего момента Используется для выбора режима управления инвертором: управление скоростью или управление крутящим моментом, а управление крутящим моментом работает только в векторном режиме.	0-1	0
F8-09	Выбор источника настройки крутящего момента	0: Задание через параметр (F8-10) 1: Потенциометра панели 2: AI1 3: AI2 4: Связь 5: Минимум AI1 и AI2 6: Максимум AI1 и AI2 7: зарезервировано	0-7	0
F8-10	Значение настройки крутящего момента	Значение крутящего момента, когда в качестве источника настройки крутящего момента F8-09 выбрано значение 0.	-200,0... +200,0 %	

	F8-11~F8-15 — это параметры асинхронного двигателя. Эти параметры обычно не указаны на паспортной табличке двигателя, их необходимо получить с помощью идентификации параметров двигателя F8-07. Если асинхронный двигатель не может быть настроен на месте, вы можете ввести вышеуказанные параметры в соответствии с параметрами, предоставленными производителем двигателя			
F8-11	Сопротивление статора асинхронного двигателя		0,001... 65,535 Ом	
F8-12	Сопротивление ротора асинхронного двигателя		0,001... 65,535 Ом	
F8-13	Индуктивность рассеяния асинхронного двигателя		0,001... 65,535 мГн	
F8-14	Взаимная индуктивность асинхронного двигателя		0,01... 655,35 мГн	
F8-15	Ток намагничивания асинхронного двигателя		0,001... F8-02 А	
F8-16	Сопротивление статора синхронного двигателя		0,001... 65,535 Ом	
	F8-16~F8-18 — параметры синхронного двигателя. На паспортных табличках некоторых синхронных двигателей указаны некоторые параметры, но на большинстве паспортных табличек вышеуказанные параметры отсутствуют. Эти параметры должны быть получены путем идентификации параметров и должны быть идентифицированы в режиме векторного управления синхронным двигателем			
F8-17	Индуктивность синхронного двигателя по оси D		0,01... 655,35 мГн	
F8-18	Индуктивность синхронного двигателя по оси Q		0,01... 655,35 мГн	

F9 Расширенный параметр управления двигателем

Код	Значение	Описание	Диапазон	По умолчанию
F9-00	Частота переключения высокоскоростной зоны	Когда рабочая частота больше этого значения, параметр PID -регулятора скорости выбирается в качестве параметра контура скорости в высокоскоростном сегменте. Рабочая частота между высокой и низкой скоростью, линейное преобразование параметра PID контура скорости из двух наборов параметров PID	F9-03...F0-09	10,0
F9-01	Высокоскоростное пропорциональное усиление по площади	Установив пропорциональный коэффициент регулятора скорости, можно отрегулировать динамические характеристики скорости векторного управления. Увеличение пропорционального усиления может ускорить динамическую реакцию контура скорости, но чрезмерное пропорциональное усиление может привести к колебаниям системы. Примечание. Параметры области высокой скорости и области низкой скорости действительны только тогда, когда F8-06 выбирает векторное управление	1-100	20
F9-02	Постоянная времени интеграла площади высокой скорости	Динамическую характеристику скорости векторного управления можно настроить, установив время интегрирования регулятора скорости. Сокращение времени интегрирования может ускорить динамическую реакцию контура скорости, но слишком короткое время интегрирования может привести к колебаниям системы	0,01-10,00	1,00
F9-03	Частота переключения области низкой скорости	Когда рабочая частота меньше этого значения, F9-04 и F9-05 выбираются как PID-параметры контура скорости	0,0...F9-00 Гц	5,0 Гц
F9-04	Пропорциональное усиление по площади при низкой скорости	Инвертор работает на разных частотах и может выбирать различные параметры PID-регулятора скорости. Когда рабочая частота меньше частоты переключения низкоскоростного сегмента F9-03, используется пропорциональный коэффициент усиления контура скорости	1-100	30
F9-05	Постоянная времени интеграла по площади низкой скорости	Когда рабочая частота меньше частоты переключения F9-03 в секции низкой скорости, значение этого параметра используется для времени интегрирования контура скорости.	0,01-10,00	0,50
F9-06	Постоянная времени фильтра контура скорости	Этот параметр, как правило, не нуждается в регулировке, и время фильтрации может быть соответствующим образом увеличено при больших колебаниях скорости. Если двигатель колеблется, параметр следует соответствующим образом уменьшить. Постоянная времени фильтра контура скорости мала, и выходной крутящий момент инвертора может сильно колебаться, но скорость отклика выскока.	0-1,00	0,2
F9-07	Коэффициент компенсации скольжения	Для бездатчикового векторного управления скоростью этот параметр используется для регулировки точности установившейся скорости двигателя: когда двигатель имеет низкую скорость, увеличьте этот параметр, и наоборот. При векторном управлении датчиком скорости этот параметр может регулировать выходной ток понижающего преобразователя при той же нагрузке	50-200 %	100 %

F9-08	Коэффициент максимального выходного напряжения	Максимальное выходное напряжение инвертора может быть увеличено. Увеличение F9-08 может улучшить максимальную нагрузочную способность слабомагнитной области вентилятора, но увеличение пульсаций тока двигателя усугубит нагрев двигателя. Наоборот, максимальная нагрузочная способность слабомагнитной области двигателя уменьшится, но пульсации тока двигателя уменьшат нагрев двигателя. Как правило, регулировка не требуется	100-110 %	105 %
F9-09	Управление крутящим моментом. Максимальная частота прямого хода		0,0-F0-09 Гц	50,0 Гц
F9-10	Управление крутящим моментом. Максимальная частота обратного хода	Используется для установки максимальной рабочей частоты инвертора в прямом или обратном направлении в режиме управления крутящим моментом. Когда инвертор находится в режиме управления крутящим моментом, если крутящий момент нагрузки меньше, чем выходной крутящий момент двигателя, скорость двигателя будет продолжать расти. Для предотвращения несчастных случаев, таких как выбег в механической системе, максимальная скорость двигателя во время управления крутящим моментом должна быть ограничена. Если необходимо динамически изменить частоту управления максимальным крутящим моментом, можно управлять частотой верхнего предела	0,0-F0-09 Гц	50,0 Гц
F9-11	Время ускорения крутящего момента	В режиме управления крутящим моментом разница между выходным крутящим моментом двигателя и моментом нагрузки определяет скорость изменения скорости двигателя и нагрузки. Поэтому скорость двигателя может быстро измениться, что приведет к шуму или чрезмерным механическим нагрузкам. Установив время ускорения и замедления управления крутящим моментом, можно плавно изменять скорость двигателя.	0,0-6500,0 с	0,0 с
F9-12	Время замедления крутящего момента	При управлении крутящим моментом при пуске с малым крутящим моментом не рекомендуется ускорять время ускорения и замедления крутящего момента; Если установлено время разгона и торможения крутящего момента, рекомендуется соответствующим образом увеличить коэффициент фильтра скорости; Когда крутящий момент должен реагировать быстро, установите время ускорения и замедления управления крутящим моментом на 0,00 с	0,0-6500,0 с	0,0 с
F9-13	Кр токовой петли по оси М	F9-13-F9-16 — это параметр регулировки PID –регулятора контура тока, который автоматически получается после настройки и, как правило, не требует изменения	0-30000	2000
F9-14	Токовая петля по оси М Ki		0-30000	2000
F9-15	Кр токовой петли по оси Т		0-30000	2000
F9-16	Токовая петля по оси Т К		0-30000	2000
F9-17	Режим ослабления потока синхронного двигателя	0: Отключить. Двигатель не подлежит контролю ослабления магнитного потока. В это время максимальная скорость двигателя связана с напряжением на шине инвертора. Нет тока ослабления потока, а выходной ток мал, но рабочая частота может не достигать заданной частоты. Если вы хотите добиться	0-2	1

		<p>более высокой скорости, вам нужно включить функцию ослабления потока.</p> <p>1: Автоматическая регулировка. Он автоматически регулируется инвертором, и чем выше скорость после входа в зону ослабления поля, тем больше ток ослабления поля.</p> <p>2: расчет + автоматическая настройка. В сочетании с автоматической регулировкой скорость регулировки тока ослабления потока выше, и этот режим можно установить, когда автоматическая регулировка не может удовлетворить требования, но этот режим зависит от точности параметров двигателя.</p>		
F9-18	Коэффициент ослабления потока синхронного двигателя	В режиме прямого расчета требуемый ток размагничивания можно рассчитать в соответствии с заданной скоростью, а величину тока размагничивания можно отрегулировать вручную с помощью F9-18. Чем меньше ток размагничивания, тем меньше будет общий выходной ток, но желаемый эффект ослабления потока может быть не достигнут	0-50	5
F9-19	Множественное интегрирование с ослаблением потока	Изменение этого параметра может изменить скорость регулировки тока ослабления потока. Однако более быстрая регулировка тока ослабления потока может привести к нестабильности. Поэтому вам не нужно вручную изменять этот параметр	2-10	2
F9-20	Резерв			
F9-21	Активация максимального коэффициента крутящего момента по току		0-1	0
F9-22	Заметный коэффициент усиления скорости	Относится к структуре синхронного двигателя, в соответствии с различными характеристиками двигателя, чтобы установить различный коэффициент усиления явно выраженной полускорости, как правило, нет необходимости устанавливать	50-500	100
F9-23	Начальная частота переключения	Несущей частоты при запуске	1,0- F0-13	3,0
F9-24	Частота переключения SVC на низкой скорости	В режиме SVC частота переключения синхронного двигателя работает на низкой скорости	0,8- F0-13	3,0
F9-25	Частота переключения низкой скорости. Частота переключения	На низкой скорости частота переключения соответствует заданному значению F9-23. После запуска установленного значения этого параметра частота коммутации изменяется на установленное значение F0-13	5,0- F0-13	20,0 Гц
F9-26	Максимальный ток намагничивания на низкой скорости	Установите максимальный ток возбуждения синхронного двигателя на низкой скорости	0-80 %	30 %
F9-27	Частота переключения тока намагничивания на низкой скорости	Максимальный ток намагничивания синхронного двигателя на низкой скорости устанавливается в F9-26. После достижения этой частоты он переключится на нормальный текущий размер	0,8- F0-09 Гц	20,0 Гц
F9-28	Ширина полосы частот переключения тока намагничивания на низкой скорости	Когда синхронный двигатель работает на низкой скорости, когда частота достигает установленного значения F9-27, если ток изменяется в пределах установленного диапазона F9-28, ток намагничивания низкой скорости переключается только один раз.	0,0- F0-09 Гц	5,0 Гц
F9-29	Режим определения исходного положения синхронного двигателя	0: Проверьте перед каждым запуском. 1: Нет обнаружения	0-1	1

F9-30	Идентификация начального положения синхронного двигателя. Текущее начальное значение		30-180 %	120%
F9-31	Угол компенсации начального положения синхронного двигателя		0,0-359,9 °	0,0 °
F9-32	Ток обнаружения индуктивности синхронного двигателя		30-120 %	80 %
F9-33	Идентификация противо-EMF синхронного двигателя. Начальный ток		0-180 %	50 %
F9-34	Идентификация противо-EMF синхронного двигателя. Конечный ток		30-180 %	80 %
F9-35	Синхронный двигатель. Коэффициент регулирования токовой петли K_r		1-100	6
F9-36	Синхронный двигатель. Коэффициент регулирования токовой петли K_i		1-100	6
F9-37. F9-70	Резерв			

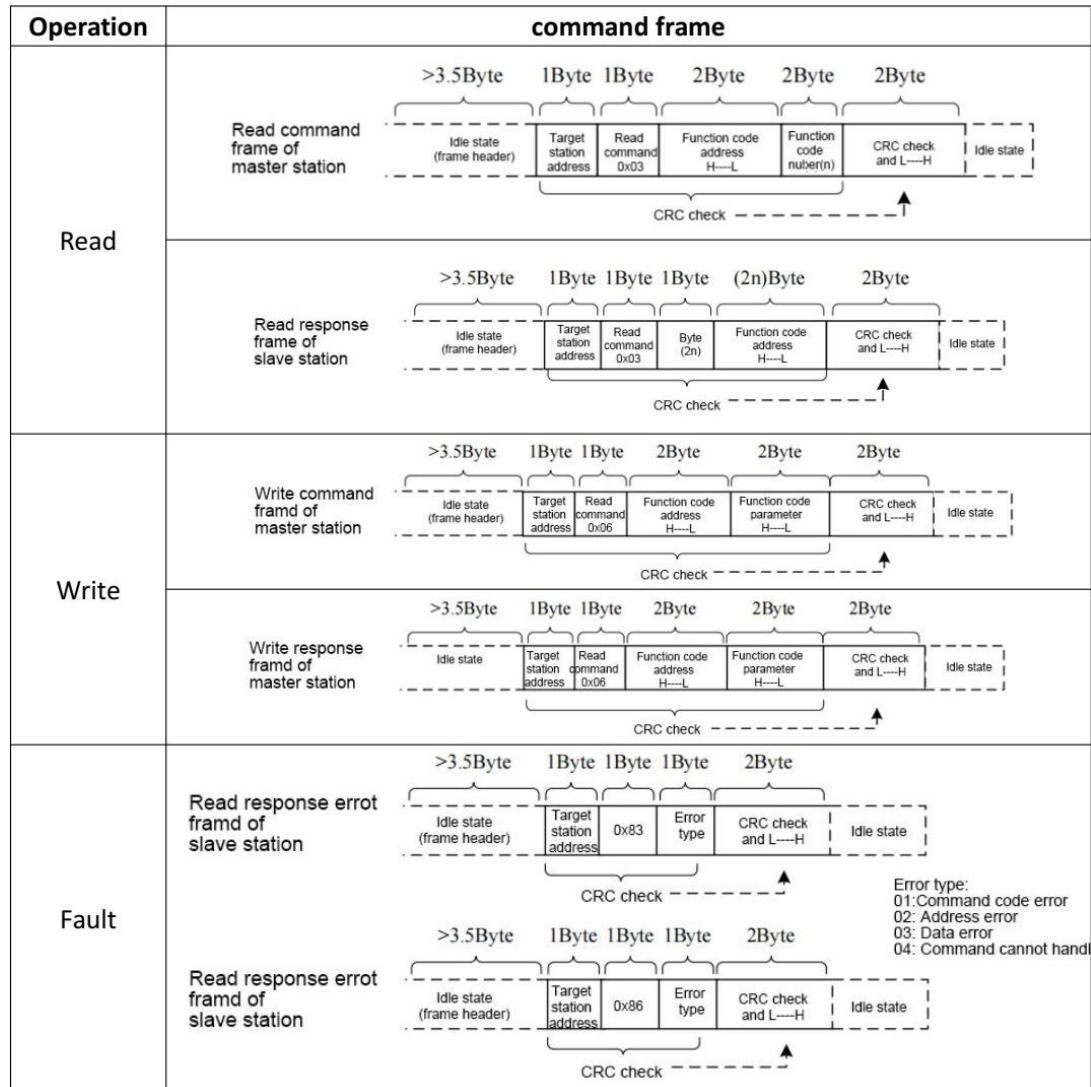
U0 Группа параметров мониторинга

Код	Описание	Единицы	Коммуникационный адрес
U0-00	Состояние работы инвертора 1: вперед 2: назад 3: стоп		1000H
U0-01	Код неисправности		1001H
U0-02	Установленная частота	0,1 Гц	1002H
U0-03	Рабочая частота	0,1 Гц	1003H
U0-04	Скорость	об/мин	1004H
U0-05	Выходное напряжение	В	1005H
U0-06	Ток на выходе	0,1А	1006H
U0-07	Мощность на выходе	0,1 кВт	1007H
U0-08	Напряжение шины постоянного тока	В	1008H
U0-09	Выходной крутящий момент	0,1 Нм	1009H
U0-10	Угол коэффициента мощности	-	100AH
U0-11	Состояние входов DI, отображение по умолчанию ----- DI будет отображаться -----1	-	100BH
U0-12	Состояние выходов DO, отображение по умолчанию ----- Реле I будет отображаться -----1		100CH
U0-13	Напряжение AI1 до коррекции	0,01В	100DH
U0-14	Напряжение AI2 до коррекции	0,01В	100EH
U0-15	Напряжение AI1	0,01В	1000F
U0-16	Напряжение AI2	0,01В	1010H
U0-17	Уставка PID	-	1011H
U0-18	Обратная связь PID-регулятора	-	1012H
U0-19	Оставшееся время работы	0,1 мин	1013H
U0-20	Текущее время включения	мин	1014H
U0-21	Текущее время работы	0,1 мин	1015H
U0-22	Совокупное время работы	час	1016H
U0-23	Суммарное время включения	час	1017H
U0-24	Совокупное энергопотребление	кВтч	1018H
U0-25	Значение температуры двигателя	°С	1019H
U0-26	Значение температуры модуля	°С	101AH
U0-27	Текущая несущая частота	0,1 кГц	101BH
U0-28	Текущее фактическое значение по оси М	0,1 А	101CH
U0-29	Текущее фактическое значение по оси Т	0,1 А	101DH
U0-30	Фактическое значение скорости обратной связи	0,1 Гц	101EH
U0-31	Зарезервировано		101FH
U0-32	Зарезервировано		1020H
U0-33	Состояние насоса подачи воды		1021H
U0-34	Зарезервировано		1022H
U0-35	Зарезервировано		1023H
U0-36	Отображение оставшегося времени до переключения насоса		h
U0-37	Зарезервировано		1025H
U0-38	Зарезервировано		1026H
U0-39	Зарезервировано		1027H
U0-40	Зарезервировано		1028H
U0-41	Зарезервировано		1029H
U0-42	Серийный номер продукта младшие 16 цифр		102AH
U0-43	Серийный номер продукта старшие 16 цифр		102BH
U0-44	Версия загрузки двигателя		102CH
U0-45	Тип процессора		102DH
U0-46	Аппаратная версия платы питания		102EH

U0-47	Версия программного обеспечения платы питания		102FH
U0-48	Версия программного обеспечения платы управления		1030H
U0-49	Номер продукта		1031H
U0-50	Код производителя		1032H
U0-51	Третий (самый последний) код неисправности		1033H
U0-52	Второй код неисправности		1034H
U0-53	Первый код неисправности		1035H
U0-54	Третья неисправность. Частота	0,1 Гц	1036H
U0-55	Третья неисправность. Ток.	0,1 А	1037H
U0-56	Третья неисправность. Напряжение шины постоянного тока	0,1 В	1038H
U0-57	Третья неисправность. Температура радиатора	°С	1039H
U0-58	Время третьей неисправности (с момента включения)	мин	103AH
U0-59	Время третьей неисправности (времени работы)	0,1 ч	103BH
U0-60	Вторая неисправность. Частота	0,1 Гц	103CH
U0-61	Вторая неисправность. Ток	0,1 А	103DH
U0-62	Вторая неисправность. Напряжение шины постоянного тока	0,1 В	103EH
U0-63	Вторая неисправность. Температура радиатора	°С	103FH
U0-64	Время второй неисправности (с момента включения)	мин	1040H
U0-65	Время второй неисправности (времени работы)	0,1 ч	1041H
U0-66	Первая неисправность. Частота	0,1 Гц	1042H
U0-67	Первая неисправность. Ток	0,1 А	1043H
U0-68	Первая неисправность. Напряжение шины постоянного тока	0,1 В	1044H
U0-69	Первая неисправность. Температура радиатора	°С	1045H
U0-70	Время первой неисправности (с момента включения)	мин	1046H
U0-71	Время первой неисправности (времени работы)	0,1 ч	1047H

Протокол связи Modbus-RTU

Контроллер может одновременно считывать последовательные адреса, максимум 12 адресов, но следует отметить, что он не может превышать последний адрес, иначе произойдет ошибка. Команда операции чтения — 0x03; Команда записи 0x06 не поддерживает чтение и запись байтов или битов.



Определение регистра Modbus

№	Параметр	Код	Функция	Диапазон	Описание
0x01	-	06	Задание частоты	-10000...10000	10000 относится к 100%, соответствует максимальной частоте, 0 относится к 0%, соответствующему минимальной частоте
0x02	-	06	Команда управления	1-7	1: вперед 2: назад 3: толчок вперед 4: толчок назад 5: остановка на выбеге 6: моментальная остановка 7: сброс ошибки
0x03	-	06	Релейное управление	0x00...0x0F	BIT0: управление реле 1 BIT1: управление реле 2 BIT2: управление DO1 BIT3: управление DO2

0x04	-	06	Управление АО1	0...7FFF	0 – соответствует 0%, 7FFF – 100%
0x05	-	06	Управление АО2	0...7FFF	0 – соответствует 0%, 7FFF – 100%
0xF000	F0-00	03	Источник команды	0-2	См. F0-00
0xF924	F9-36	03	Время настройки синхронного двигателя коэффициент регулировки контура тока Ki	Зависит от модели ЧП	См. to F9-36
0x1000	U0-00	03			См. U0-00
0x1047	U0-71	03			См. U0-71

Все настраиваемые пользователем параметры могут быть прочитаны или записаны из регистра хранения с помощью соответствующей команды Modbus. Номера регистров параметров от F0-00 до F9-40 определены как от 0xF001 до 0xF928. Номера регистров параметров от U0-00 до U0-71 определены как от 0x1000 до 0x1047.

Примеры применения Modbus

1) Настройка параметров связи

Во время связи по MODBUS Вам необходимо сначала установить соответствующие параметры, и они могут быть установлены в группе параметров F7

Параметр	Наименование	Описание
F7-00	Адрес	Локальный адрес ЧП, когда он использует функцию связи. Если значение установлено равным 0, широковещательный адрес используется для реализации функции широковещания верхнего компьютера.
F7-01	Скорость передачи	0: 9600 1: 19200 2: 38400 3: 57600 4: 115200
F7-02	Формат данных	0: Нет проверки (8-N-2) 1: четная проверка (8-E-1) 2: Нечетная проверка (8-O-1) 3: Нет проверки (8-N-1)
F7-03	Тайм-аут связи	Когда этот параметр установлен в 0.0 секунды, обнаружение тайм-аута связи не выполняется. Если для этого параметра установлено значение более 0,1 секунды, если интервал между одним сообщением и следующим сообщением превышает время ожидания связи, преобразователь сообщит о сбое связи (Err16)

2) Включить функцию связи

Параметр	Наименование	Установленное значение	Функция
F0-00	Командный режим	2	Режим управления пуском-остановкой ЧП устанавливается в качестве управления связью. Контроллер записывает число "1~5" в регистр №2 для управления командой старт-стоп, выполняемой ЧП. Смотрите раздел 6.2 для конкретной команды.
F0-01	Режим настройки целевой частоты	8	Режим настройки целевой частоты ЧП - это настройка связи. Контроллер может управлять целевой частотой, записывая число

			"-10000~10000" в регистр № 1. Конкретную команду см. в разделе 6.2
F1-08	Выбор релейного выхода	7	Реле ЧП настроено на управление связью, и контроллер записывает число "0 или 1" в регистр № 3, который может управлять замыканием и размыканием реле
F1-28	АО1/АО2 Выбор выходного сигнала	6	Терминал аналогового выхода ЧП настроен в качестве управления связью, и контроллер записывает числа "0~7FFF" в регистр № 4, где 0 соответствует 0% выходу, а 7FFF - 100% выходу.
F5-00	PID Настройка источника	4/2	Регистр Modbus № 1 ЧП включен в это время, и его значение используется в качестве заданного значения или значения обратной связи PID
F5-02	PID Источник обратной связи		

Глава 3 Техническое обслуживание и устранение неполадок

3.1 Плановое техническое обслуживание

Регулярная проверка

Из-за влияния температуры окружающей среды, влажности, пыли и вибрации компоненты преобразователя частоты (ПЧ) будут стареть, что приведет к потенциальным отказам или сокращению срока службы оборудования. Поэтому необходимо проводить ежедневное и регулярное техническое обслуживание ПЧ.

Ежедневный осмотр	Регулярные проверки
Проверьте звук двигателя и уровень вибрации во время работы	Проверьте, чист ли воздушный канал
Проверьте изменились ли условия эксплуатации ПЧ	Проверьте, не ослаблены ли винты
Проверьте работу охлаждающего вентилятора ПЧ и нет ли загрязнения	Проверьте, не подверглись ли элементы ПЧ коррозии
Проверьте чтобы ПЧ не перегревается	Проверьте клеммы проводки на наличие следов искрения
Проверьте содержится ли ЧП в чистоте	

Длительное хранение

Если ПЧ хранился в течение определенного периода времени перед установкой и не подключался к основному источнику питания в течение длительного времени, перед началом эксплуатации необходимо зарядить конденсаторы постоянного тока в ПЧ в соответствии со следующими инструкциями.

Время хранения	Напряжение 1	Продолжительность 1	Напряжение 2	Продолжительность 2	Напряжение 3	Продолжительность 3	Напряжение 4	Продолжительность 4
До года	100%							
1-2 года	100%	1 ч						
2-3 года	25%	0,5 ч	50%	0,5 ч	75%	0.5 ч	100%	0,5 ч
более 3 лет	25%	2 ч	50%	2 ч	75%	2 ч	100%	2 ч

Коды ошибок и причины

Код ошибки	Название	Возможные причины	Решения
Egr01	Сработала защита ПЧ	<ol style="list-style-type: none"> 1. Выходная цепь заземлена или замкнута накоротко. 2. Соединительный кабель до двигателя слишком длинный. 3. Модуль перегревается 4. Внутренние соединения ослабли 5. Неисправна плата управления 6. Неисправна плата привода 7. Неисправен модуль ЧП 	<ol style="list-style-type: none"> 1. Устранить внешние неисправности 2. Установите дроссель или выходной фильтр. 3. Проверьте воздушный фильтр и вентилятор охлаждения. 4. Правильно подключите все кабели 5. Обратитесь за технической поддержкой
Egr02	Перегрузка по току во время ускорения	<ol style="list-style-type: none"> 1. Выходная цепь заземлена или замкнута накоротко. 2. Метод управления векторный и без идентификации параметров 3. Время разгона слишком короткое 4. Ручное увеличение крутящего момента или кривая U/f не подходит. 5. Напряжение слишком низкое 6. Операция запуска выполняется на вращающемся двигателе. 7. При разгоне добавляется внезапная нагрузка 8. Модель ЧП имеет слишком малый класс мощности. 	<ol style="list-style-type: none"> 1. Устранить внешние неисправности 2. Выполните автонастройку двигателя. 3. Увеличьте время разгона 4. Отрегулируйте ручное увеличение крутящего момента или кривую U/f. 5. Отрегулируйте напряжение до нормального диапазона. 6. Выберите отслеживание скорости вращения, перезагрузите или запустите двигатель после его остановки. 7. Снимите дополнительную нагрузку. 8. Выберите ЧП с большей мощностью
Egr03	Перегрузка по току во время торможения	<ol style="list-style-type: none"> 1. Выходная цепь заземлена или замкнута накоротко. 2. Метод управления векторный и без идентификации параметров 3. Время торможения слишком короткое. 4. Напряжение слишком низкое 5. При торможении добавляется внезапная нагрузка. 6. Тормозной модуль и тормозной резистор не установлены 	<ol style="list-style-type: none"> 1. Устранить внешние неисправности 2. Выполните автонастройку двигателя. 3. Увеличьте время торможения 4. Отрегулируйте напряжение до нормального диапазона. 5. Снимите дополнительную нагрузку. 6. Установите тормозной модуль и тормозной резистор
Egr04	Перегрузка по току при постоянной скорости	<ol style="list-style-type: none"> 1. Выходная цепь заземлена или замкнута накоротко. 2. Метод управления векторный и без идентификации параметров 3. Напряжение слишком низкое 4. При торможении добавляется внезапная нагрузка. 5. Модель ЧП имеет слишком малый класс мощности. 	<ol style="list-style-type: none"> 1. Устранить внешние неисправности 2. Выполните автонастройку двигателя. 3. Отрегулируйте напряжение до нормального диапазона. 4. Снимите дополнительную нагрузку. 5. Выберите ЧП с большей мощностью
Egr05	Перенапряжение во время ускорения	<ol style="list-style-type: none"> 1. Входное напряжение слишком высокое 2. Внешняя сила приводит в движение двигатель при ускорении. 3. Время разгона слишком короткое 4. Тормозной блок и тормозной резистор не установлены 	<ol style="list-style-type: none"> 1. Отрегулируйте напряжение до нормального диапазона. 2. Отмените внешнее воздействие или установите тормозной резистор. 3. Увеличьте время разгона 4. Установите тормозной модуль и тормозной резистор

Err06	Перенапряжение во время торможения	<ol style="list-style-type: none"> 1. Входное напряжение слишком высокое 2. Внешняя сила приводит в движение двигатель во время торможения. 3. Время торможения слишком короткое. 4. Тормозной блок и тормозной резистор не установлены 	<ol style="list-style-type: none"> 1. Отрегулируйте напряжение до нормального диапазона. 2. Отмените внешнее воздействие или установите тормозной резистор. 3. Увеличьте время торможения 4. Установите тормозной модуль и тормозной резистор.
Err07	Перенапряжение при постоянной скорости	<ol style="list-style-type: none"> 1. Входное напряжение слишком высокое 2. Внешняя сила приводит в движение двигатель во время работы. 	<ol style="list-style-type: none"> 1. Отрегулируйте напряжение до нормального диапазона. 2. Отмените внешнее воздействие или установите тормозной резистор
Err08	Неисправность источника питания управления	<ol style="list-style-type: none"> 1. Входное напряжение вне допустимого диапазона 	<ol style="list-style-type: none"> 1. Отрегулируйте напряжение до нормального диапазона
Err09	Пониженное напряжение	<ol style="list-style-type: none"> 1. Мгновенный сбой питания 2. Входное напряжение инвертора не находится в допустимом диапазоне. 3. Напряжение на шине постоянного тока не соответствует норме. 4. Неисправны выпрямительный мост и буферный резистор. 5. Неисправна плата привода 6. Неисправна главная плата управления 	<ol style="list-style-type: none"> 1. Сбросьте ошибку 2. Отрегулируйте напряжение до нормального диапазона. 3-6. Обратитесь за технической поддержкой
Err10	Перегрузка инвертора	<ol style="list-style-type: none"> 1. Нагрузка слишком велика или происходит блокировка ротора двигателя. 2. Модель инвертора имеет слишком малый класс мощности 	<ol style="list-style-type: none"> 1. Уменьшите нагрузку и проверьте двигатель и механическое состояние. 2. Выберите инвертор более высокого класса мощности
Err11	Перегрузка двигателя	<ol style="list-style-type: none"> 1. F9-01 установлен неправильно 2. Нагрузка слишком велика или происходит блокировка ротора двигателя. 3. Модель инвертора имеет слишком малый класс мощности. 	<ol style="list-style-type: none"> 1. Правильно установите P9-01. 2. Уменьшите нагрузку и проверьте двигатель и механическое состояние. 3. Выберите инвертор с большей мощностью
Err12	Потеря входной фазы питания	<ol style="list-style-type: none"> 1. Трехфазный ввод питания неисправен. 2. Неисправна плата привода 3. Плата осветления неисправна 4. Неисправна главная плата управления 	<ol style="list-style-type: none"> 1. Устранить внешние неисправности 2. - 4. Обратитесь за технической поддержкой
Err13	Потеря фазы выходной мощности	<ol style="list-style-type: none"> 1. Кабель, соединяющий инвертор и двигатель, неисправен. 2. Трехфазные выходы инвертора не сбалансированы при работающем двигателе. 3. Неисправна плата привода 4. Модуль неисправен 	<ol style="list-style-type: none"> 1. Устранить внешние неисправности 2. Проверьте, в порядке ли трехфазная обмотка двигателя. 3. - 4. Обратитесь за технической поддержкой
Err14	Перегрев модуля	<ol style="list-style-type: none"> 1. Слишком высокая температура окружающей среды. 2. Воздушный фильтр забит 3. Вентилятор поврежден 4. Поврежден термочувствительный резистор модуля 5. Инверторный модуль поврежден 	<ol style="list-style-type: none"> 1. Понизьте температуру окружающей среды 2. Очистите воздушный фильтр. 3. Замените поврежденный вентилятор. 4. Замените поврежденный терморезистор. 5. Замените инверторный модуль.

Err15	Внешняя ошибка	<ol style="list-style-type: none"> 1. Внешний сигнал неисправности вводится через DI 2. Внешний сигнал неисправности вводится через виртуальный ввод-вывод 	<ol style="list-style-type: none"> 1. - 2. Сбросить операцию
Err16	Ошибка связи	<ol style="list-style-type: none"> 1. Контроллер находится в ненормальном состоянии 2. Кабель связи неисправен 3. Неправильно установлены параметры связи 	<ol style="list-style-type: none"> 1. Проверьте кабели хост компьютера. 2. Проверьте кабели связи. 3. Правильно установите параметры связи
Err17	Ошибка контактора	<ol style="list-style-type: none"> 1. Плата привода и блок питания неисправны. 2. Неисправны контакторы 	<ol style="list-style-type: none"> 1. Замените неисправную плату привода или плату блока питания. 2. Замените неисправный контактор
Err18	Текущая ошибка обнаружения	<ol style="list-style-type: none"> 1. Неисправен прибор HALL 2. Неисправна плата привода 	<ol style="list-style-type: none"> 1. Замените неисправное устройство HALL. 2. Замените неисправную плату привода.
Err19	Ошибка автонастройки двигателя	<ol style="list-style-type: none"> 1. Параметры двигателя не соответствуют шильдику 2. Время автонастройки двигателя истекло. 	<ol style="list-style-type: none"> 1. Правильно установите параметры двигателя в соответствии с паспортной табличкой. 2. Проверьте кабель, соединяющий инвертор и двигатель.
Err21	EEPROM ошибка	<ol style="list-style-type: none"> 1. Чип EEPROM поврежден 	<ol style="list-style-type: none"> 1. Замените плату управления.
Err22	Аппаратная ошибка инвертора	<ol style="list-style-type: none"> 1. Перегрузка по напряжению 2. Перегрузка по току 	<ol style="list-style-type: none"> 1. Решите как неисправность перенапряжения 2. Решите как ошибку перегрузки по току
Err23	Короткое замыкание на землю	<ol style="list-style-type: none"> 1. Двигатель закорочен на землю 	<ol style="list-style-type: none"> 1. Замените кабель или двигатель
Err26	Достигнуто совокупное время работы	<ol style="list-style-type: none"> 1. Суммарное время работы достигает заданного значения 	<ol style="list-style-type: none"> 1. Очистить запись через функцию инициализации параметров
Err29	Суммарное время включения питания достигнуто	<ol style="list-style-type: none"> 1. Суммарное время включения достигает заданного значения 	<ol style="list-style-type: none"> 1. Очистить запись через функцию инициализации параметров
Err40	Импульсный сбой ограничения тока	<ol style="list-style-type: none"> 1. Нагрузка слишком велика или происходит блокировка ротора двигателя. 2. Модель инвертора имеет слишком малый класс мощности 	<ol style="list-style-type: none"> 1. Уменьшите нагрузку и проверьте двигатель и механическое состояние. 2. Выберите инвертор более высокого класса мощности
Err41	Ошибка переключения двигателя во время работы	<ol style="list-style-type: none"> 1. Измените выбор двигателя через клемму во время работы преобразователя 	<ol style="list-style-type: none"> 1. Выполните переключение двигателя после остановки преобразователя
Err42	Ошибка чрезмерного отклонения скорости	<ol style="list-style-type: none"> 1. Чрезмерное отклонение скорости 2. Нет идентификации параметра 	<ol style="list-style-type: none"> 1. Правильная настройка параметров F6-10, F6-11. 2. Идентификация исполнительных параметров
Err52 (A52)	Ошибка нехватки воды	<ol style="list-style-type: none"> 1. Датчик давления поврежден 2. Проверьте, правильно ли установлены параметры инвертора. 3. Правильная ли сеть трубопроводов и двигатель 	<ol style="list-style-type: none"> 1. Проверьте датчик давления. 2. Проверьте настройку параметров инвертора. 3. Проверьте двигатель и трубу
Err53	Ошибка избыточного давления	<ol style="list-style-type: none"> 1. Датчик давления поврежден 2. Проверьте, правильно ли установлены параметры инвертора. 	<ol style="list-style-type: none"> 1. Проверить датчик давления 2. Проверьте, правильно ли настроен инвертор F5-18.